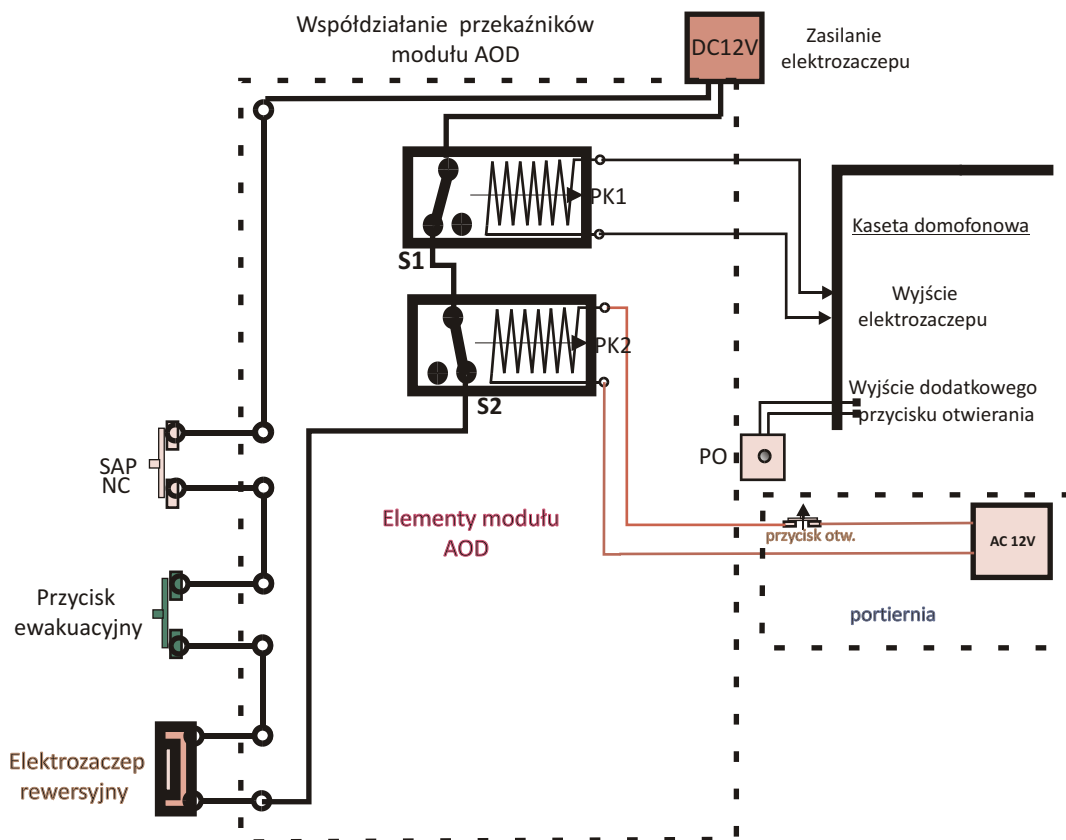


# Moduły wspomagające instalacje domofonowe w systemie Wekta CCD 2001 w.1000 moduł AOD

Moduł AOD (awaryjne otwieranie drzwi) ma zastosowanie w instalacjach w których konieczne jest zabezpieczenie otwarcia drzwi w stanach zagrożenia. Szczególnie w garażach zamkniętych przejściach, gdzie przy braku zasilania umożliwia zwolnienie rygli rewersyjnych w drzwiach.

### Możliwości modułu AOD;

- włączenie do systemu awaryjnego otwarcia drzwi przycisku ewakuacyjnego, przycisku SAP, wyprowadzeń otwarcia drzwi z kaset wejściowych, otwierania drzwi przez portiera
- sterowanie elektrozaczepem rewersyjnym
- sygnalizacja otwartych drzwi
- sygnalizacja włączonego przycisku ewakuacyjnego



S1	S2	
0	0	Otw.
1	0	Otw.
0	1	Otw.
1	1	Zamkn.

Wpływ stanów logicznych styków PK1 i PK2  
na elektrozaczep rewersyjny