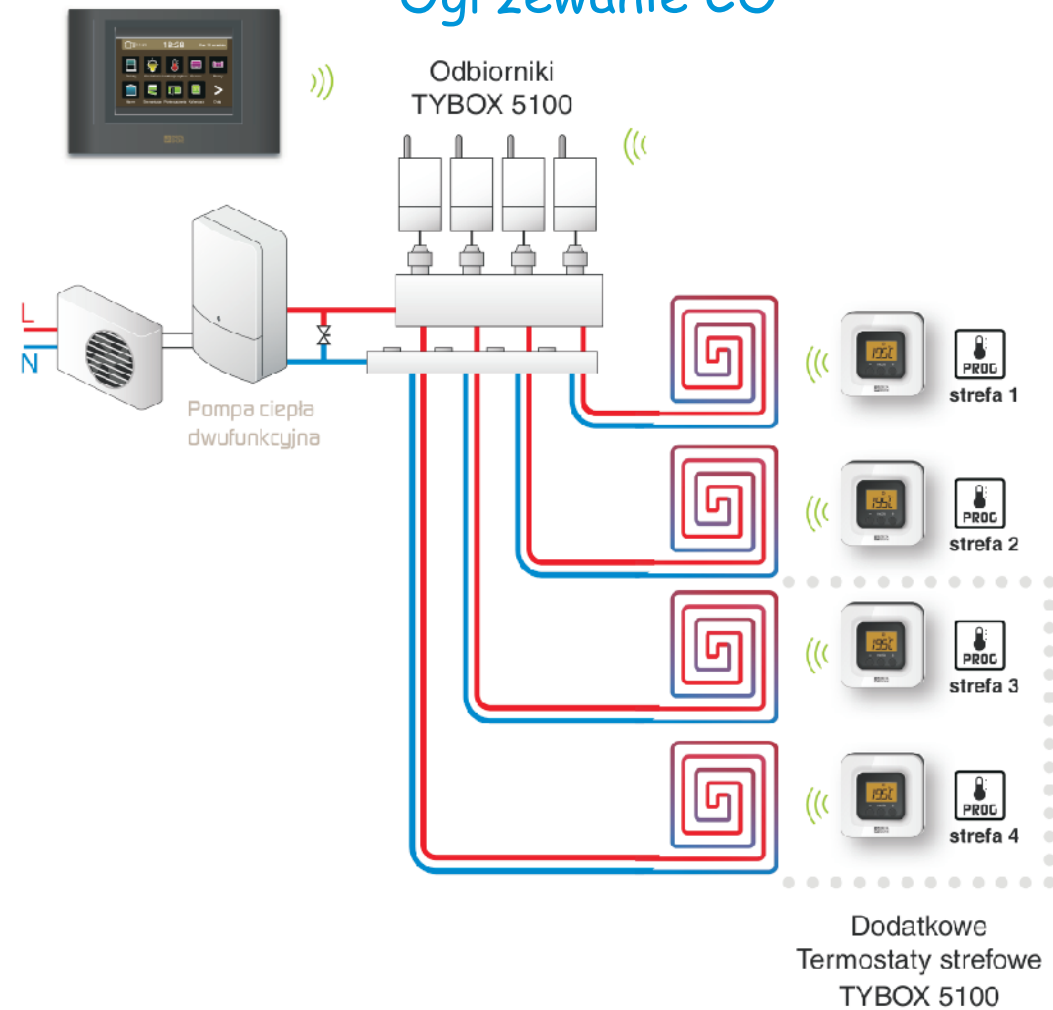


Sterowanie ogrzewaniem



Ogrzewanie CO



Delta Dore jest jednym z liderów w dziedzinie zarządzania energią. Bezprzewodowe termostaty służą do dokładnego pomiaru temperatury, a odbiorniki umieszczone przy grzejnikach sterują elektrozaworami.

Dzięki czemu możemy zmieniać temperaturę w zakresach od 10°C do 30°C.

Urządzenia Delta Dore są w stanie sterować każdym rodzajem ogrzewania, czy to klasycznym piecem CO, pojedynczym grzejnikiem czy ogrzewaniem elektrycznym.

Jest to element mający chyba największy wpływ na komfort mieszkania - pomimo tego, że używamy go wyłącznie w okresie zimowym lub przy chłodniejszych dniach. To jednocześnie element wiążący się z największymi wydatkami w budżecie domowym.

Integracja systemu grzewczego z instalacją inteligentnego domu wpływa znacząco na jakość i komfort, a co najważniejsze obniża koszty związane z ogrzewaniem.

Ogrzewanie elektryczne

