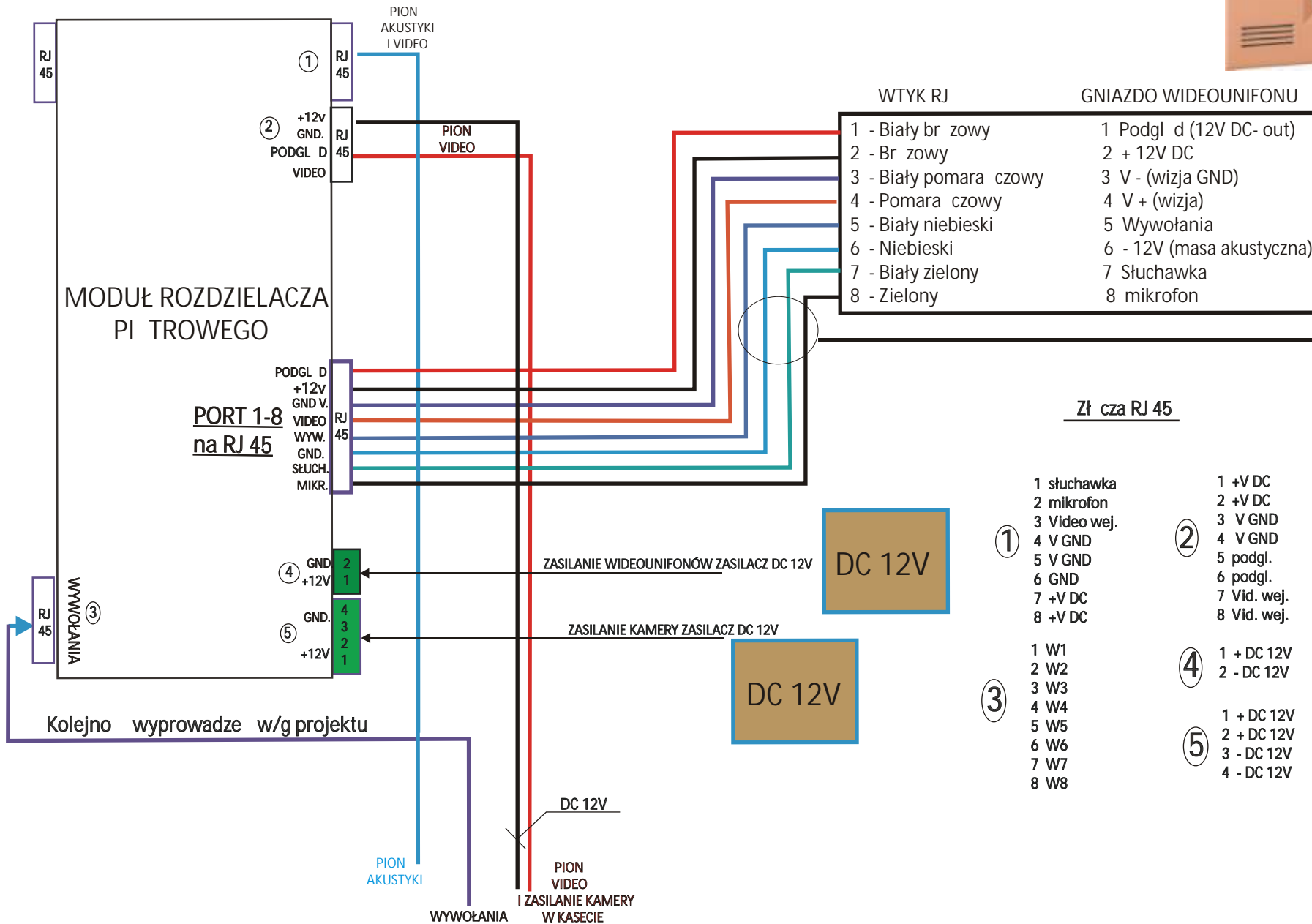


SCHEMAT POŁ. CZE. MODUŁU ROZDZIELACZA PI TROWEGO Z KASETAMI WIDEODOMOFONOWYMI HAND FREE



- WTYK RJ**
- 1 - Biały br zowy
 - 2 - Br zowy
 - 3 - Biały pomara czowy
 - 4 - Pomara czowy
 - 5 - Biały niebieski
 - 6 - Niebieski
 - 7 - Biały zielony
 - 8 - Zielony
- GNAZDO WIDEOUNIFONU**
- 1 Podgl d (12V DC- out)
 - 2 + 12V DC
 - 3 V - (wizja GND)
 - 4 V + (wizja)
 - 5 Wywołania
 - 6 - 12V (masa akustyczna)
 - 7 Słuchawka
 - 8 mikrofon
- Zł cza RJ 45**
- ① 1 słuchawka
 - 2 mikrofon
 - 3 Video wej.
 - 4 V GND
 - 5 V GND
 - 6 GND
 - 7 +V DC
 - 8 +V DC
- ② 1 +V DC
 - 2 +V DC
 - 3 V GND
 - 4 V GND
 - 5 podgl.
 - 6 podgl.
 - 7 Vid. wej.
 - 8 Vid. wej.
- ③ 1 W1
 - 2 W2
 - 3 W3
 - 4 W4
 - 5 W5
 - 6 W6
 - 7 W7
 - 8 W8
- ④ 1 + DC 12V
 - 2 - DC 12V
- ⑤ 1 + DC 12V
 - 2 + DC 12V
 - 3 - DC 12V
 - 4 - DC 12V