



## KASETY PIONOWE

**Konfiguracje kaset pionowych**

LCD QR



**Strona 44**

LCD



**Strona 43**

L



**Strona 45**

M



**Strona 46**

S



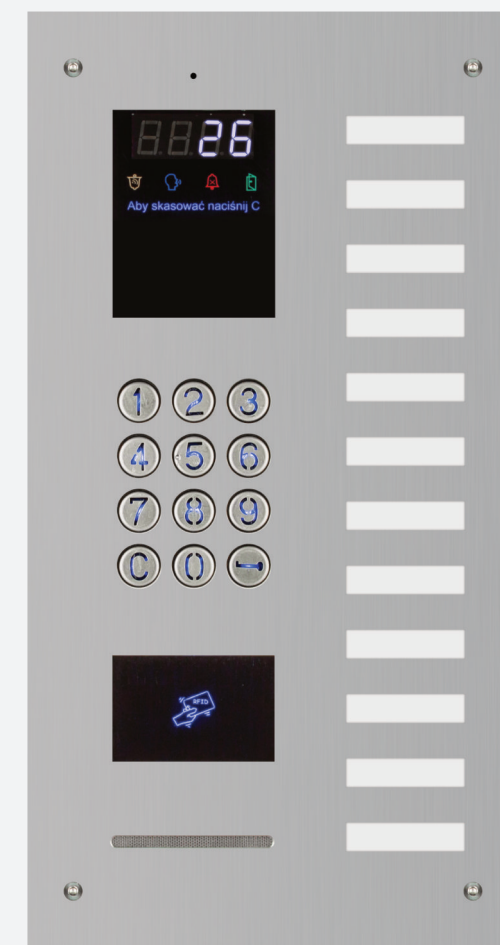
**Strona 47**

C



**Strona 48**

**Konfiguracje kaset nietypowych**



## Premium LCD GLASS

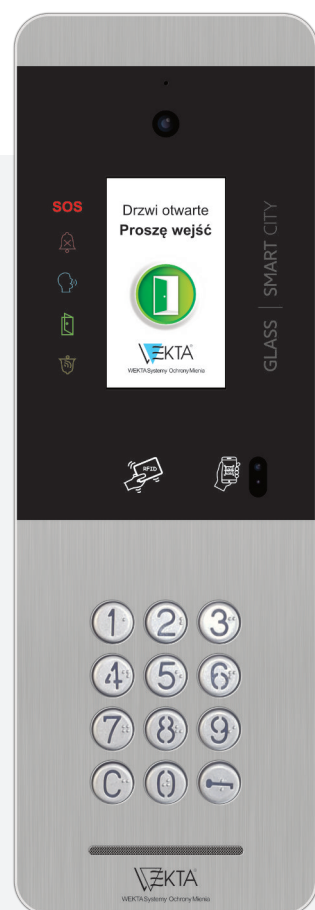
Kaseta wyposażona w wyświetlacz 4,3", czytnik HID, MIFARE, UNIQU, NFC oraz QRCOD. Integracja z aplikacjami Fliko, Zamel, ParkCash. Idealna dla obsługi mieszkań i parkingów na wynajem.

Wpuszcza czasowego najemcę po : 6 - co cyfrowym kodzie, QR-CODE, NFC.

Wyświetla stany alarmowe z mieszkań na obsługiwanej klatce schodowej : SOS, Zadymienie, Zalanie wodą.

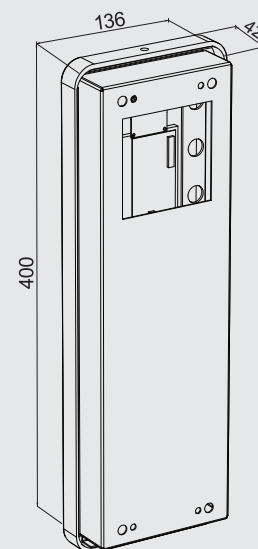
Posiada wbudowaną klawiaturę numeryczną spełniają wszystkie wymagania dyrektywy dostępności jak : wciskane klawisze z wyczuwalnym punktem przełączania, wypukłości alfabetu Braila, wyświetlania stanu połączeń intercomowych. Klawiatura to opatentowane bezstykowe rozwiązanie oparte na foto-elektronicznej matrycy schowanej w komorze czerni. Do tego komunikaty głosowe jak "drzwi otwarte" "zajęte" itd. Przygotowana do sterowania komendami głosowymi.

Funkcjonalność wideo zapewnia cały szereg kamer: PAL, AHD, IP.



Planowane wdrożenie IV KW. 2022r. / I KW. 2023r.

## Dane techniczne



NATYNKOW

### ZASILANIE:

Kasety:  
Zasilanie z centrali lub zasilacz prądu zmiennego AC 15V/1A,  
Kamery:  
Zasilacz prądu stałego DC 12V/0,5A.

### NR REFERENCYJNY:

Wer.podst.NATYNK. 10.22.10.2

### OPRZEWODOWANIE:

Do centrali: 2x UTP kat.5e bądź YTDY 12x0,5mm.  
Sygnał wizyjny: UTP kat.5.  
Do rygla i do datkowego przycisku otwierania drzwi: 2x0,75mm.

### UWAGI DODATKOWE:

Dostępne wersje montażowe: natynkowa.  
Typ czytnika RFID: Unique.  
Parametry kamery: kolorowa, rozdzielczość 420 linii,  
regulacja w pionie: 10°,  
regulacja w poziomie: 20°.  
Wyświetlacz LCD 4.3"

### WSPÓŁPRACUJE Z SYSTEMAMI:



Urządzenie montowane na wysokości 140cm od podłoża

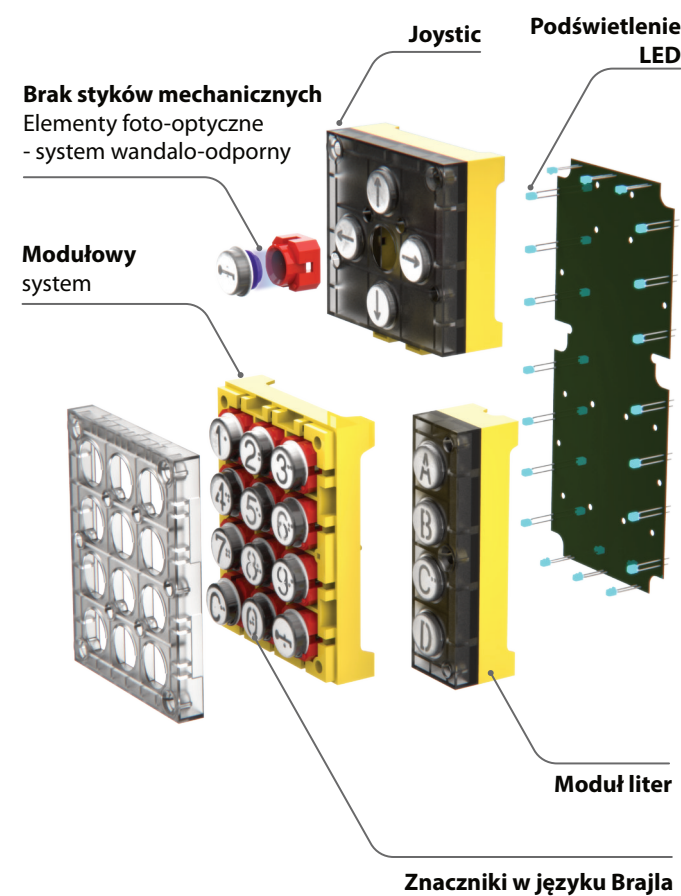
## Konstrukcja klawiatury

Klawiatura optyczno - mechaniczna Wekta została wprowadzona do produkcji w 1996 roku.

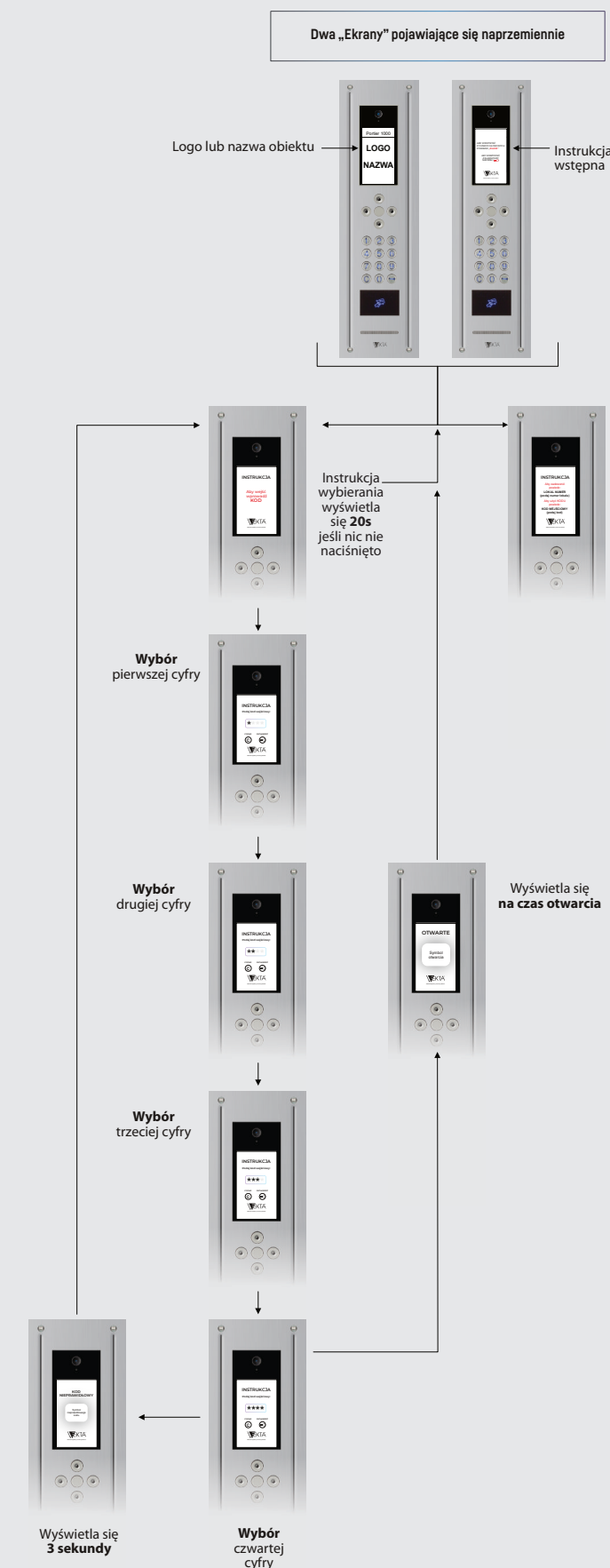
Do tej pory sprzedano ponad 300 000 bezawaryjnie działających egzemplarzy na całym świecie.

Jako pierwsza na rynku posiada aktywne litery - przykładowo aby wybrać lokal „30A” wybieramy numer 3 oraz 0 na klawiaturze numerycznej a następnie przycisk „A” na klawiaturze literowej. Jest to znaczne ułatwienie w stosunku do standardowych rozwiązań gdzie należałoby najpierw wybrać 3+1 na klawiaturze numerycznej a następnie odnaleźć kod „A” (kombinacja cyfr) na tabliczce informacyjnej.

Klawiatura Wekta posiada foto-optyczną konstrukcję przycisków co oznacza brak styków mechanicznych. Takie rozwiązanie zapewnia trwałość oraz wandaloo-odporność klawiatury.



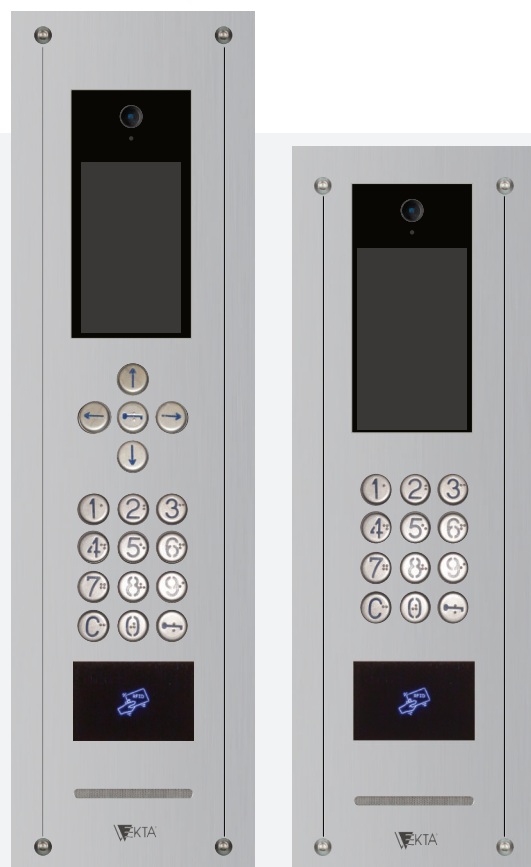
## Scenariusze wyświetlacza LCD w przypadku aktywacji głosem



## LCD

Kaseta domofonowa systemu wMINI z klawiaturą numeryczną i wyświetlaczem LCD 4.3", pozwalającym kontrolować wybierany numer, oraz ikony wyświetlające stan pracy kasety (dzwonienie, połączenie, otwieranie kodem, otwieranie pastylką), przeznaczona jest głównie do budynków wielorodzinnych. Kaseta wyposażona w czytnik RFID. Kaseta ma możliwość zamontowania kamery wideodomofonowej. Wraz z pozostałymi elementami tworzą system wMINI pozwalają na budowanie układów dla prostych budynków jak i osiedli mieszkalnych i budynków mieszkalno-usługowych. Kaseta posiada możliwość wbudowania przycisku szybkiego wywołania Portiera bardzo ułatwia obsługę i podnosi komfort korzystania. Kaseta doposażona jest w ułatwienia dla osób niepełnosprawnych.

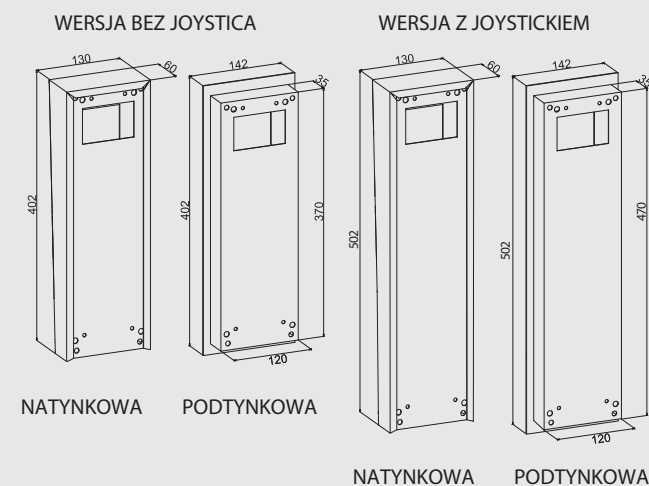
**Kaseta posiada system identyfikacji głosowej - wybiera numer lokalu po jego wypowiedzeniu.**



## 5 LAT GWARANCJI\*

\*Szczegóły warunków gwarancji na stronie [www.wekta.com.pl](http://www.wekta.com.pl)

## Dane techniczne



## ZASILANIE:

Kasety:  
Zasilanie z centrali lub zasilacz prądu zmiennego AC 15V/1A,  
Kamery:  
Zasilacz prądu stałego DC 12V/0,5A.

## NR REFERENCYJNY:

Wer.podst.PODTYNK.	10.22.10.1
Wer.podst.NATYNK.	10.22.10.2

## OPRZEWODOWANIE:

Do centrali: 2x UTP kat.5e bądź YTDY 12x0,5mm.  
Sygnał wizyjny: UTP kat.5.  
Do rygla i do datkowego przycisku otwierania drzwi: 2x0,75mm.

## UWAGI DODATKOWE:

Dostępne wersje montażowe: podtynkowa i natynkowa.  
Typ czytnika RFID: Unique.  
Parametry kamery: kolorowa, rozdzielczość 420 linii,  
regulacja w pionie: 10°,  
regulacja w poziomie: 20°.  
Wyświetlacz LCD 4.3"

## WSPÓŁPRACUJE Z SYSTEMAMI:

wMini

wMaxi

DUO Free  
POLE

Urządzenie montowane na wysokości 140cm od podłoża

## LCD QR

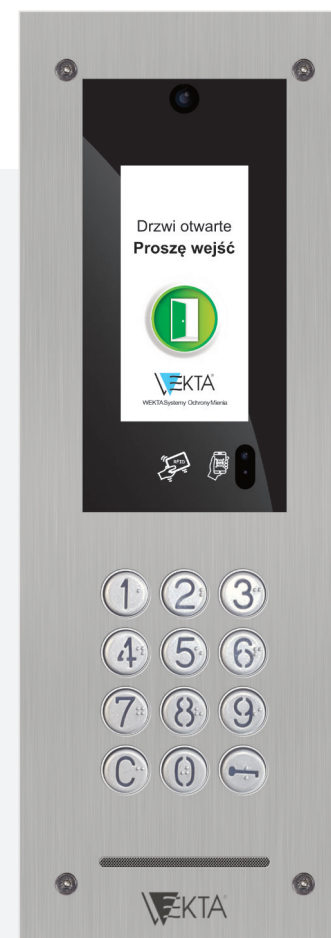
Kaseta wyposażona w wyświetlacz 4,3", czytnik HID, MIFARE, UNIQE, NFC oraz QRCOD.

Posiada wbudowaną klawiaturę numeryczną spełniającą wszystkie wymagania dyrektywy dostępności jak : wciskane klawisze z wyczuwalnym punktem przełączania, wypukłości alfabetu Braila, wyświetlania stanu połączeń intercomowych. Klawiatura to opatentowane bezstykowe rozwiązanie oparte na fotoelektronicznej matrycy schowanej w komorze czerni. Do tego komunikaty głosowe jak "drzwi otwarte" "zajęte" itd. Funkcjonalność wideo zapewnia cały szereg kamer :

PAL, AHD, IP.

Dedykowane dla inwestycji logo i instrukcje obsługi.

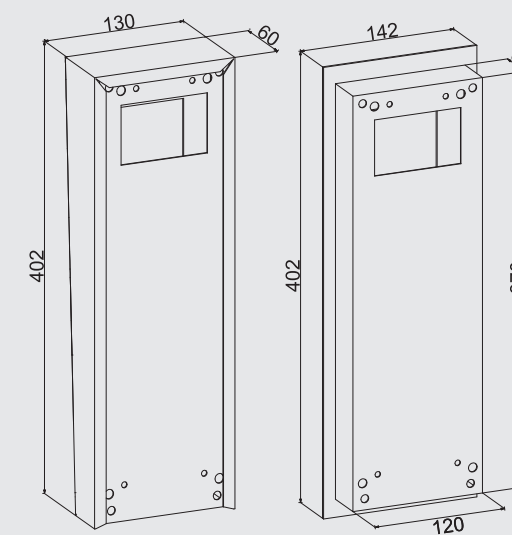
Dla nas najważniejsze jest aby kaseta była przyjazna dla użytkowników.



## 5 LAT GWARANCJI\*

\*Szczegóły warunków gwarancji na stronie [www.wekta.com.pl](http://www.wekta.com.pl)

## Dane techniczne



NATYNKOWA

PODTYNKOWA

## ZASILANIE:

Z centrali lub rozdzielacza piętrowego.

## NR REFERENCYJNY:

Wer.podst.PODTYNK.	10.22.10.1
Wer.podst.NATYNK.	10.22.10.2

## OPRZEWODOWANIE:

Do centrali: 2x UTP kat.5e bądź YTDY 12x0,5mm.  
Sygnał wizyjny: UTP kat.5.  
Do rygla i do datkowego przycisku otwierania drzwi: 2x0,75mm.

## UWAGI DODATKOWE:

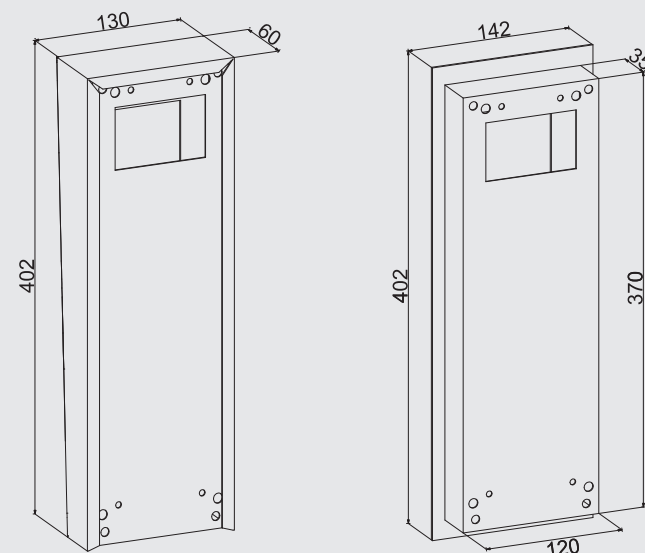
Dostępne wersje montażowe: podtynkowa i natynkowa.  
Typ czytnika RFID: Unique.  
Parametry kamery: kolorowa, rozdzielczość 420 linii,  
Wyświetlacz LCD 5.1"

Urządzenie montowane na wysokości 140cm od podłoża

## L

Kaseta domofonowa systemu wMINI z klawiaturą numeryczną i wyświetlaczem LED, pozwalającym kontrolować wybierany numer, oraz ikony wyświetlające stan pracy kasety (dzwonienie, połączenie, otwieranie kodem, otwieranie pastylką), przeznaczona jest głównie do budynków wielorodzinnych. Kaseta wyposażona w czytnik RFID. Kaseta ma możliwość zamontowania kamery wideodomofonowej. Wraz z pozostałymi elementami tworzą system wMINI pozwalają na budowanie układów dla prostych budynków jak i osiedli mieszkalnych i budynków mieszkalno-usługowych. Kaseta posiada możliwość wbudowania przycisku szybkiego wywołania Portiera bardzo ułatwia obsługę i podnosi komfort korzystania. Kaseta doposażona jest w ułatwienia dla osób niepełnosprawnych.

## Dane techniczne



NATYNKOWA

PODTYNKOWA

## ZASILANIE:

Kasety: Zasilanie z centrali lub zasilacz prądu zmiennego AC 15V/1A,  
Kamery: Zasilacz prądu stałego DC 12V/0,5A.

## NR REFERENCYJNY:

Wer.podst.PODTYNK.	10.22.10.1
Wer.podst.NATYNK.	10.22.10.2

## OPRZEWODOWANIE:

Do centrali: 2x UTP kat.5e bądź YTDY 12x0,5mm.  
Sygnał wizyjny: UTP kat.5.  
Do rygla i do dodatkowego przycisku otwierania drzwi: 2x0,75mm.

## UWAGI DODATKOWE:

Dostępne wersje montażowe: podtynkowa i natynkowa.  
Typ czytnika RFID: Unique.  
Parametry kamery: kolorowa, rozdzielczość 420 linii,  
regulacja w pionie: 10°,  
regulacja w poziomie: 20°.

## WSPÓŁPRACUJE Z SYSTEMAMI:

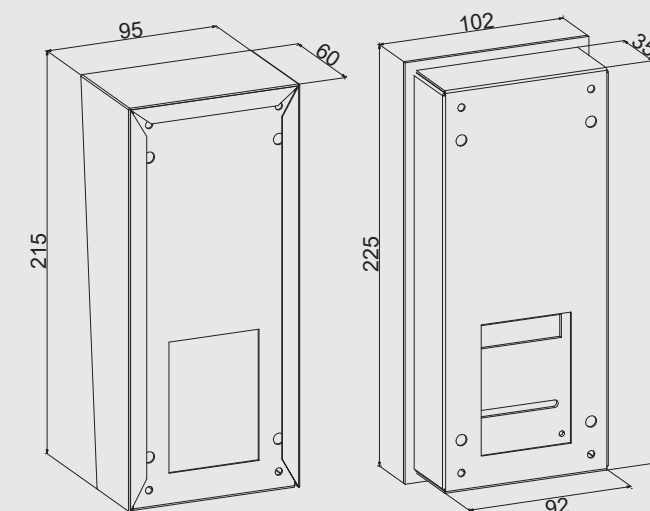
wMini wMaxi DUO Free POLE

Urządzenie montowane na wysokości 140cm od podłoża

## M

Kaseta posiada pojedyncze dedykowane klawisze wywołania lokalu, w zależności od wykonania 1 lub kilka. Kaseta wyposażona jest w czytnik RFID umożliwiający wejście dla osób uprawnionych. Wszystkie posiadają podświetlone tabliczki znamionowe lokalu. Zamontowana kamera w kasecie zezwala na identyfikację i podgląd osób dzwoniących do lokatora. Wraz z pozostałymi elementami tworzącymi systemy wMini i wMaxi (centralami, modułami rozszerzającymi, multiplekserami, wzmacniaczami sygnału wideo) pozwala na budowanie układów dla prostych budynków jak i skomplikowanych osiedli mieszkalnych i mieszkalno-usługowych. Wbudowanie przycisku szybkiego wywołania np. Portiera bardzo ułatwia obsługę i podnosi komfort korzystania. Wyposażenie alternatywne w zależności od potrzeb danego przejścia.

## Dane techniczne



NATYNKOWA

PODTYNKOWA

## ZASILANIE:

Zasilanie z centrali wMini lub wMaxi.  
Zasilanie rygla oraz kamery z multipleksera.

## NR REFERENCYJNY:

Wer.podst.PODTYNK.	10.22.10.1
Wer.podst.NATYNK.	10.22.10.2

## OPRZEWODOWANIE:

Do centrali UTP kat. 5e bądź YTDY 12x0,5mm.  
Sygnał wizyjny: UTP kat. 5.  
Do rygla i dodatkowego przycisku otwierania drzwi 2x0,75 mm

## UWAGI DODATKOWE:

Dostępne wersje montażowe: podtynkowa i natynkowa.  
Typ czytnika RFID: Unique.  
Parametry kamery: kolorowa, rozdzielczość 420 linii,  
regulacja w pionie: 10°,  
regulacja w poziomie: 20°.

## WSPÓŁPRACUJE Z SYSTEMAMI:

wMini wMaxi DUO Free POLE

Urządzenie montowane na wysokości 140cm od podłoża



## 5 LAT GWARANCJI\*

\*Szczegóły warunków gwarancji na stronie [www.wekta.com.pl](http://www.wekta.com.pl)



## 5 LAT GWARANCJI\*

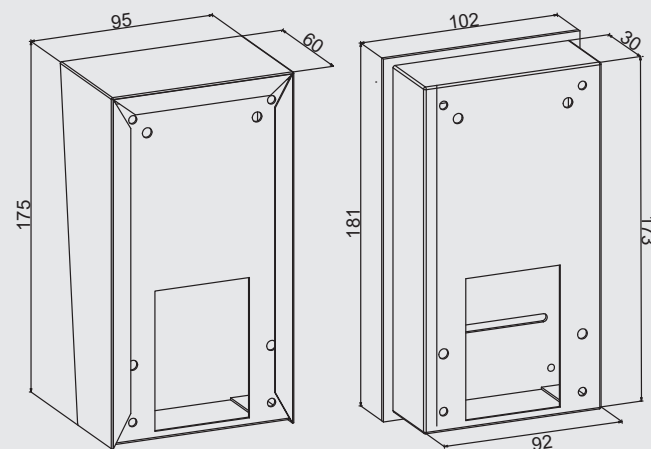
\*Szczegóły warunków gwarancji na stronie [www.wekta.com.pl](http://www.wekta.com.pl)

## S

Kaseta domofonowa systemu w.MINI jest zewnętrznym elementem systemu. W zależności od potrzeb funkcjonalnych miejsca zamontowania może być wyposażona w przyciski szybkiego wywołania (max. 2), czytnik RFID, kamerę CCTV. Uniwersalność kasety pozwala na jej zastosowanie zarówno w dużych i skomplikowanych obiektach mieszkalnych (słupki wjazdowe, przejścia garażowe i inne wymagające możliwości połączenia bezpośredniego z ochroną lub portiernią) jak i domkach jednorodzinnych (bramy, furtki). Wykonywana ze stali kwasoodpornej i nierdzewnej. Produkt może być montowany zarówno wewnątrz, oraz na zewnątrz budynków.



## Dane techniczne



NATYNKOWA

PODTYNKOWA

## ZASILANIE:

Kasety: Zasilacz prądu zmiennego AC 12V/1A,  
Kamery: Zasilacz prądu stałego DC 12V/0,5A.

## NR REFERENCYJNY:

Wer.podst.PODTYNK.	10.2012.10.1
Wer.podst.NATYNK.	10.2012.10.2

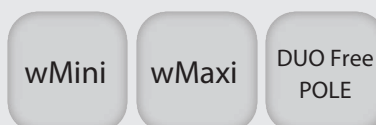
## OPRZEWODOWANIE:

Do centrali UTP kat. 5e bądź YTDY 12x0,5mm.  
Sygnał wizyjny: UTP kat. 5.  
Do rygla i dodatkowego przycisku otwierania  
drzwi 2x0,75 mm

## UWAGI DODATKOWE:

Dostępne wersje montażowe: podtynkowa i natynkowa.  
Typ czytnika RFID: Unique.  
Parametry kamery: kolorowa, rozdzielczość 420 linii,  
regulacja w pionie: 10°,  
regulacja w poziomie: 20°.

## WSPÓLPRACUJE Z SYSTEMAMI:

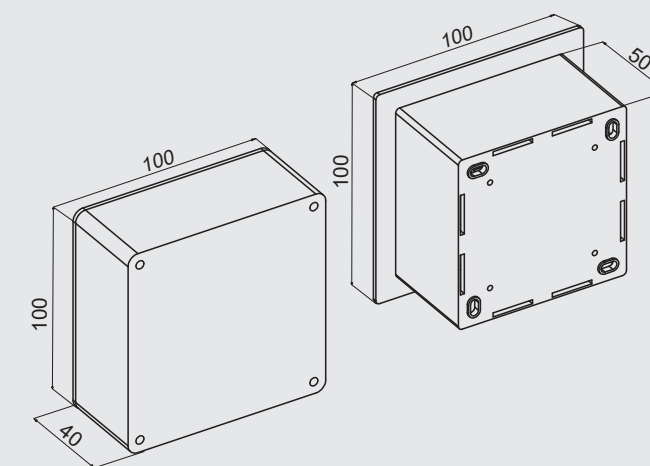


Urządzenie montowane na wysokości 140cm od podłoża

## Czytnik RFID kasetowy

Kaseta a raczej czytnik w obudowie stalowej w wersji pod i natynkowej. Przyłącze czytnika jest identyczne jak do pozostałych kaset PREMIUM w systemach wMINI i wMAXI - dzięki czemu w bardzo prosty sposób można zmniejszyć lub rozszerzyć funkcjonalność kontrolowanego przejścia.

## Dane techniczne



NATYNKOWA

PODTYNKOWA

## ZASILANIE:

Zasilanie z centrali wMini lub wMaxi.  
Zasilanie rygla oraz kamery z multiplexera.

## NR REFERENCYJNY:

Wer.podst.PODTYNK.	10.2029.10.1
Wer.podst.NATYNK.	10.2029.10.2

## OPRZEWODOWANIE:

Do centrali YTDY 12x05mm  
do rygla i dodatkowego przycisku 2 x 0,75 LY

## UWAGI DODATKOWE:

Dostępne wersje montażowe:  
podtynkowa i natynkowa.  
Typ czytnika RFID: Unique.

## WSPÓLPRACUJE Z SYSTEMAMI:



Urządzenie montowane na wysokości 140cm od podłoża

## 5 LAT GWARANCJI\*

\*Szczegóły warunków gwarancji na stronie [www.wekta.com.pl](http://www.wekta.com.pl)

## 5 LAT GWARANCJI\*

\*Szczegóły warunków gwarancji na stronie [www.wekta.com.pl](http://www.wekta.com.pl)

## Kasety dostosowane do klienta

WEKTA jako producent systemów jest w stanie "uszyć" dowolne rozwiązanie techniczne.

Składową takiego rozwiązania zawsze są panele zewnętrzne - dostosowane do potrzeb konkretnego obiektu i zadania jakie ma wykonywać

Wykonujemy kasety specjalne dla przedszkoli, biur, słupków, wjazdów, wind itp.

Używamy różnych materiałów tworząc rozwiązania nie tylko praktyczne ale i w oczekiwanym przez inwestora designie.



Wbudowany czytnik  
Kodów QR

Czytnik NFC

Wpuszczanie samochodów  
na płatne parkingi

## Przykładowa kaseeta do przedszkola, zintegrowany wjazd na parking, wjazd do windy

