

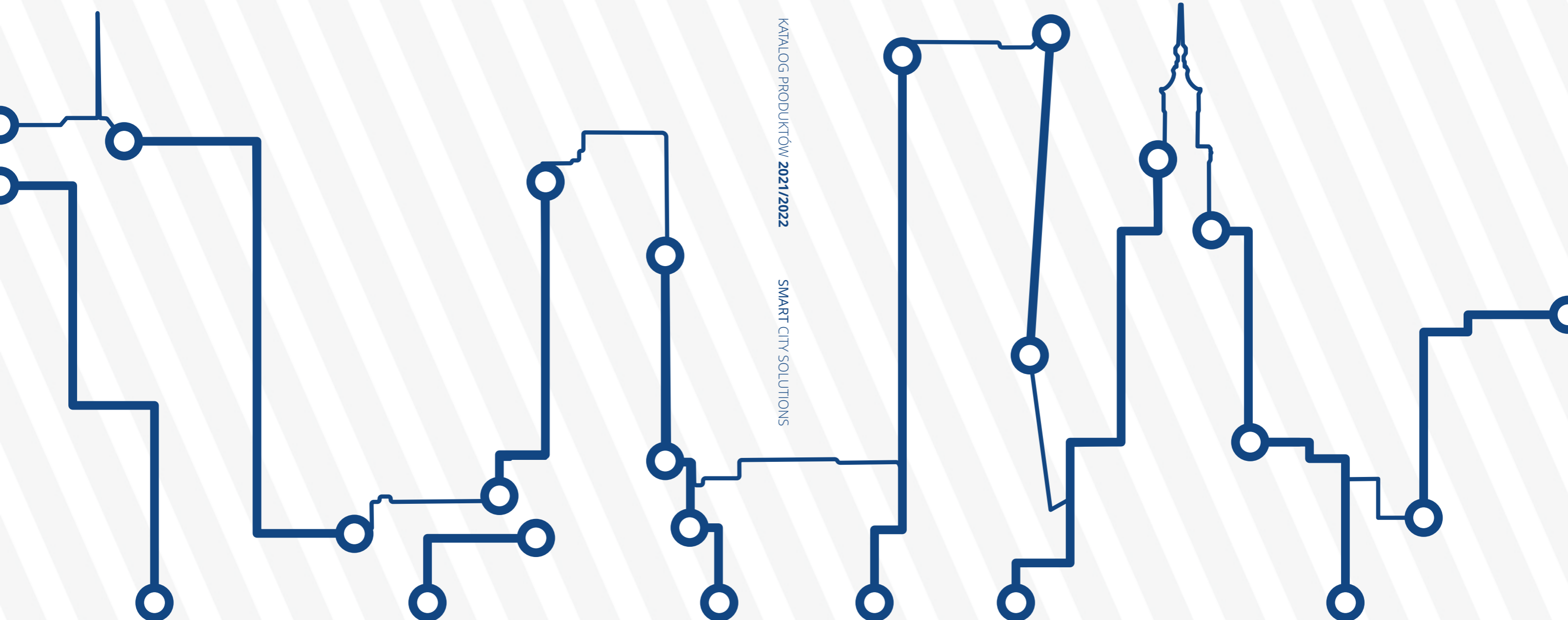


Smart city solutions

WEKTA

KATALOG PRODUKTÓW 2021/2022

SMART CITY SOLUTIONS



 /Wekta  marketing@wekta.com.pl
www.wekta.com.pl

2021/2022
KATALOG PRODUKTÓW



1981



2021



Od 40 lat...

...dbamy o Twoje **bezpieczeństwo**

O Firmie

Firma WEKTA powstała w 1981r. jako producent urządzeń i podzespołów oraz wykonawca systemów ochrony mienia. W miarę rozwoju firmy, opracowano szereg innowacyjnych rozwiązań w dziedzinie ochrony i kontroli dostępu, takich jak centrale domofonowe, podzespoły w postaci modułów współpracujących w zestawach domofonowych,

początkowo analogowych aby w ostateczności stworzyć model wiodącej centrali cyfrowej. Stały postęp w elektronice umożliwił wprowadzenie wielu nowoczesnych rozwiązań i modyfikacji istniejących.

Nasza Misja



Misją firmy jest tworzenie rozwiązań, które poprawiają bezpieczeństwo i komfort użytkownikom wszelkich obiektów.

Zakres działalności firmy

Projekt

Produkcja

Sprzedaż

Montaż

Bezpłatne szkolenia

Obszary działalności firmy Wekta

1

Domofony
Wideounifon

2

Automatyka inteligentnego mieszkania (HMS)

3

Synoptyka i automatyka obiektu (BMS)

4

Portiernia-centralne zarządzanie

5

Kontrola dostępu ruchu kołowego (SRK)

Kontrola dostępu ruchu pieszego (SKD)

6

Zdalne zarządzanie i monitorowanie

CCTV

7

Integracja z systemami windowymi

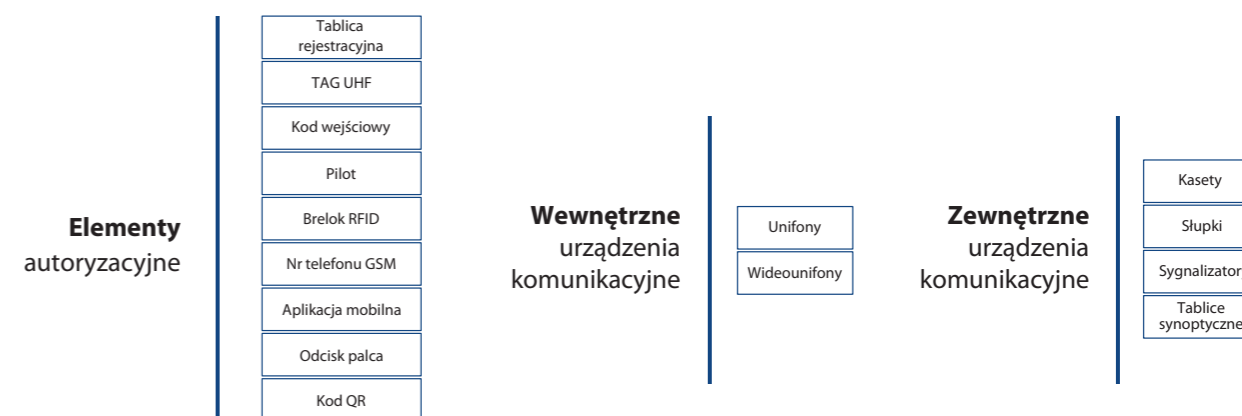
Jak dobrać, zaprojektować i wykonać systemy teletechniczne

Wybierz zestaw urządzeń końcowych

1

1. Określ standard instalacji
2. Dobierz urządzenia pod kątem estetyki
3. Zwróć uwagę na oczekiwane funkcjonalności

Podział urządzeń końcowych



Dobierz odpowiedni system

2

1. Narysuj poprzeczny schemat budynku
2. Wrysuj urządzenia końcowe
3. Dobierz system z tabeli funkcjonalności
4. Połącz urządzenia końcowe z kablem opisanym w wybranym systemie

Systemy do wyboru



Zamontuj urządzenia

3

1. Wykonaj okablowanie strukturalne wg schematu lub uzgodnij to ze wsparciem WEKTA
2. Zamontuj na obiekcie skrzynie montażowe, puszkę i inne elementy stałe
3. Wykonaj zakończenia przewodów zakładając odpowiednie wtyki
4. Zamontuj urządzenia w szafach, skrzyniach, puszkach, itp. oraz podłącz zasilanie
5. Rozpocznij łączenie i uruchamianie
6. Zawsze możesz skorzystać ze wsparcia technicznego WEKTA

Spis Treści

Urządzenia końcowe

UNIFONY	4
WIDEOUNIFONY	15
PORTIERNIA	29
PULPIT PORTIERSKI	31
KASETY	37
SŁUPKI	54
CZYTNIKI	57
OTWIERANIE BEZDOTYKOWE	67
ELEMENTY AUTORYZACYJNE SYSTEMU KONTROLI DOSTĘPU	71
SYGNALIZATORY	73
DODATKOWE	75
ZESTAWY	81
KONTROLA WJAZDU SKR	85
SYSTEMY PARKINGOWE	87
APLIKACJE MOBILNE OBSŁUGUJĄCE SYSTEM WMINI	89





Wewnętrzne urządzenia komunikacyjne

Unifony

Wideounifony

Zewnętrzne urządzenia komunikacyjne

Kasety

Słupki

Sygnalizatory

Tablice
synoptyczne

Elementy autoryzacyjne

Tablica
rejestracyjna

TAG UHF

Kod wejściowy

Pilot

Brelok RFID

Nr telefonu GSM

Aplikacja mobilna

Odcisk palca

Kod QR

1

Urządzenia końcowe

TK6

Unifon TK6 jest jednym z najbardziej powszechnych urządzeń tego typu na polskim rynku.

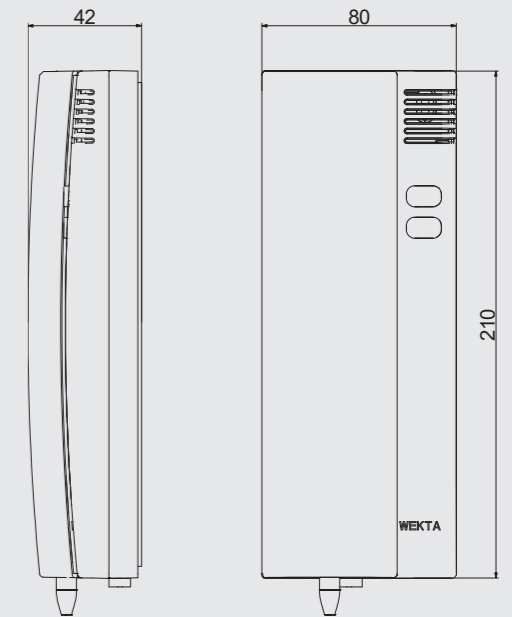
Jest produkowany w różnych wersjach i wariantach kolorystycznych (lista aktualnych kolorów patrz obok). Unifon TK6 Standard jest nowoczesnym i funkcjonalnym aparatem domofonowym, pozwalającym na prowadzenie rozmów z kasetą domofonową lub drugim aparatem. Jego podstawowym zastosowaniem są systemy domofonowe: analogowe i analogowo-cyfrowe. Urządzenie jest unifonem analogowym pasującym do każdego rodzaju systemów analogowych 3+n oraz 5+n. Posiada płynną regulację sygnału wywołania oraz głośności dzwonka.



5 LAT GWARANCJI*

*Szczegóły warunków gwarancji na stronie www.wekta.com.pl

Dane techniczne



ZASILANIE:

Z centrali lub rozdzielacza piętrowego.

NR REFERENCYJNY:

BIAŁY (STANDARD)	10.3061.11
CZARNY (NA ZAMÓWIENIE)	10.3061.12
KREMOWY (NA ZAMÓWIENIE)	10.3061.13

OPRZEWODOWANIE:

System 5+1: YTDY 6 x 0,5mm².
Do rozdzielacza piętrowego: UTP kat. 5.
Do centrali (system 3+1 lub 5+1): UTP kat. 5

UWAGI DODATKOWE:

Głośnik o impedancji ok. 50 Ohm.
Przycisk otwierania zamka i przycisk funkcyjny, maksymalne napięcie 24V/1A.

WSPÓŁPRACUJE Z SYSTEMAMI:

wMini

wMaxi

Urządzenie montowane na wysokości 140cm od podłoża

UNIFON TK6

TK10 W

Unifon TK10 W jest nowym produktem w ofercie Wekta. Został zaprojektowany zgodnie z najnowszymi trendami wzornictwa. TK10 W jest następcą unifonu TK6. Standardowo produkowany jest w kolorze białym (lista dodatkowych kolorów dostępna po uzgodnionym zamówieniu). Unifon TK10 W jest nowoczesnym i funkcjonalnym unifonem, pozwalającym na prowadzenie rozmów z kasetą domofonową. Jego podstawowym zastosowaniem są systemy domofonowe: analogowe i analogowo-cyfrowe. Urządzenie jest unifonem analogowym pasującym do każdego rodzaju systemów analogowych 3+n oraz 5+n. Posiada jeden ton dzwonka sprzed drzwi inny niż dzwonek domofonu. Posiada wieszak i złącze typu Plug & Play. Aparat wyposażony jest w funkcję anty-zwarcia "Termial Block" oraz jest przykręcany do ściany. Unifon posiada trzy przyciski do dowolnego wykorzystania.

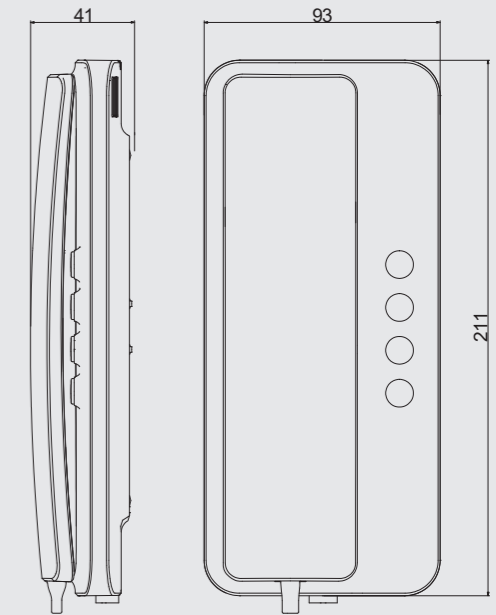


UNIFON TK10

5 LAT GWARANCJI*

*Szczegóły warunków gwarancji na stronie www.wekta.com.pl

Dane techniczne



ZASILANIE:

Z centrali lub rozdzielacza piętrowego.

NR REFERENCYJNY:

BIAŁY (STANDARD)	10.3011.11
CZARNY (NA ZAMÓWIENIE)	10.3011.12
KREMOWY (NA ZAMÓWIENIE)	10.3011.13

OPRZEWODOWANIE:

System 5+1: 4 x 0,5mm² do UTP kat. 5.
Do rozdzielacza piętrowego: UTP kat. 5.
Do centrali (system 3+1): UTP kat. 5.

UWAGI DODATKOWE:

Produkt dostępny jedynie w wersji natynkowej.

WSPÓŁPRACUJE Z SYSTEMAMI:

wMini

wMaxi

Urządzenie montowane na wysokości 140cm od podłoża

TK10 P

Unifon TK10 P jest rozbudowaną wersją TK10 R.

Ma on wbudowany Moduł Zamel - umożliwiający sterowanie windą, wezwaniem pomocy, otwieraniem drzwi, otwieraniem garażu z poziomu aplikacji mobilnej.

TK10 P może służyć jako koncentrator sygnałów z czujników przewodowych z mieszkania (ppoż. kontaktronem zalania wodą).

Opcjonalnie aparat może posiadać wbudowaną elektronikę realizującą funkcję:

- radiolinia (zdalne otwieranie drzwi oraz wzywanie SOS)- funkcja jako dodatkowa opcja na życzenie
- biuro (automatyczne otwieranie drzwi bez konieczności podnoszenia słuchawki)
- dzwonek do drzwi z możliwością wyboru tonu (1-10 wariantów)

TK10 P posiada wieszak oraz złączkę typu Plug & Play.

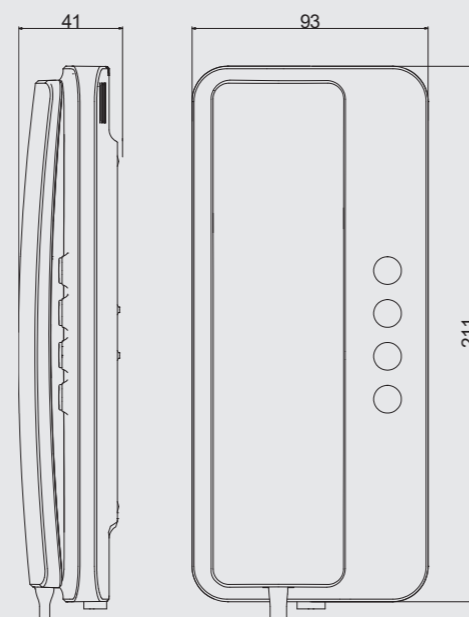
Unifon jest przeznaczony do współpracy z systemami wMini i wMaxi.



5 LAT GWARANCJI*

*Szczegóły warunków gwarancji na stronie www.wekta.com.pl

Dane techniczne



ZASILANIE:

Zasilanie z centrali wMINI PRO lub rozdzielacza piętrowego.

NR REFERENCYJNY:

BIAŁY (STANDARD)	10.3013.11
CZARNY (NA ZAMÓWIENIE)	10.3013.12
KREMOWY (NA ZAMÓWIENIE)	10.3013.13

OPRZEWODOWANIE:

UTP kat. 5.

UWAGI DODATKOWE:

Produkt dostępny jedynie w wersji natynkowej.

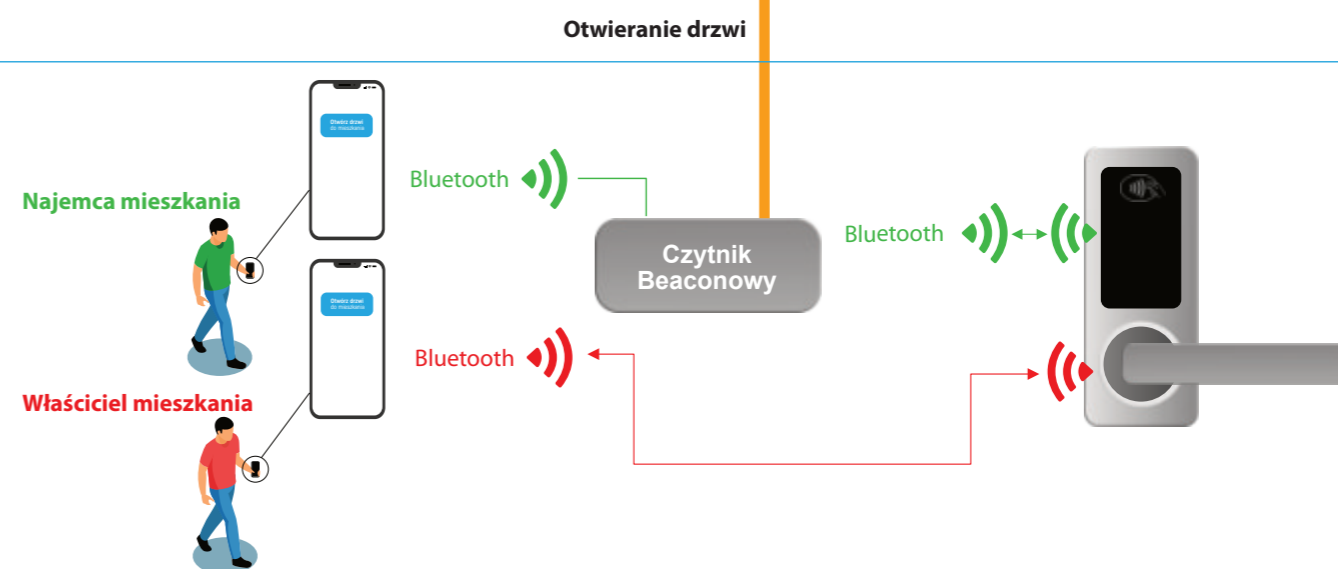
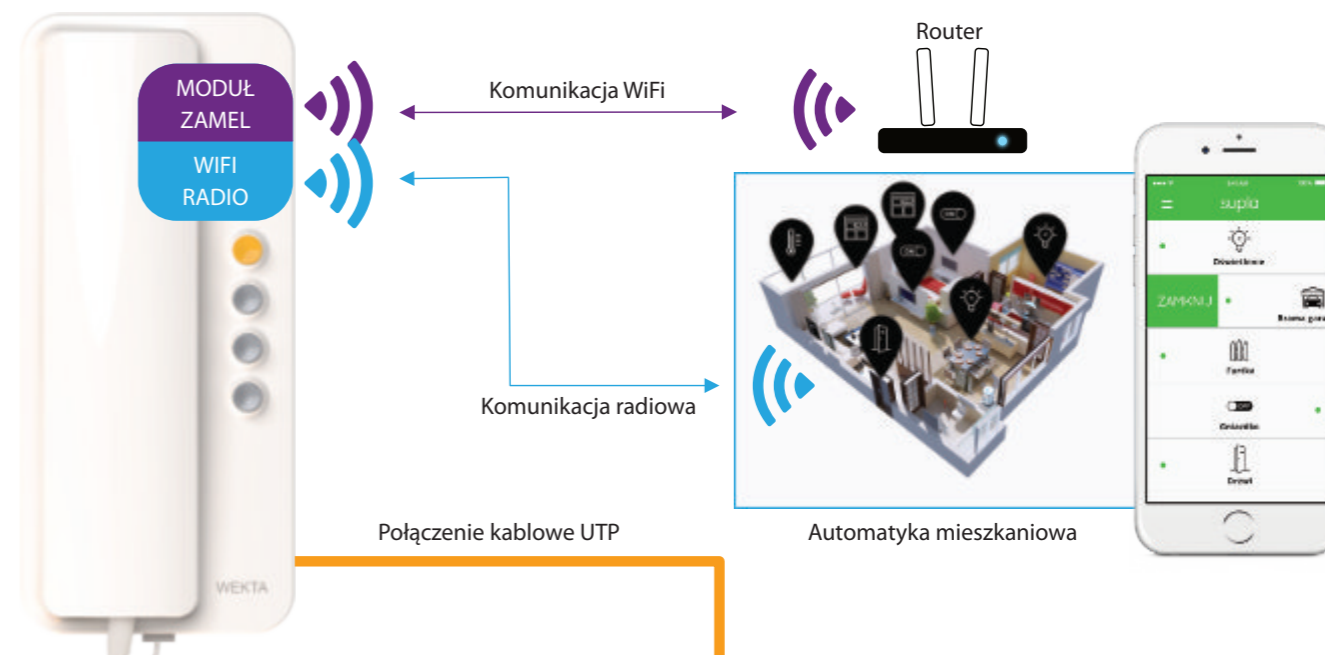
WSPÓŁPRACUJE Z SYSTEMAMI:

wMini

wMaxi

Urządzenie montowane na wysokości 140cm od podłoża

Moduł ZAMEL instalowany w unifonie + aplikacja SUPLA steruje automatyką mieszkania



zamel



TK10 R

Unifon TK10 R jest rozbudowaną wersją TK10 W. Opcjonalnie aparat może posiadać wbudowaną elektronikę realizującą funkcję:

- radiolinia (zdalne otwieranie drzwi oraz wzywanie SOS)- funkcja jako dodatkowa opcja na żądanie
- biuro (automatyczne otwieranie drzwi bez konieczności podnoszenia słuchawki)
- dzwonek do drzwi z możliwością wyboru tonu (1-10 wariantów)

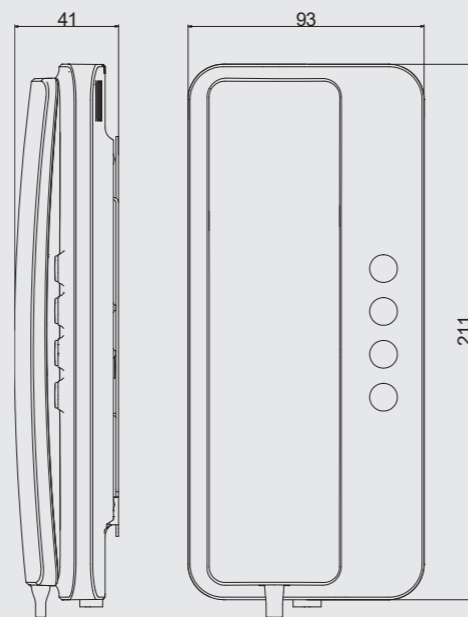
TK10 R posiada wieszak oraz złączkę typu Plug&Play. Unifon jest przeznaczony do współpracy z systemami w.Mini i w.Maxi.



5 LAT GWARANCJI*

*Szczegóły warunków gwarancji na stronie www.wekta.com.pl

Dane techniczne



ZASILANIE:

Zasilanie z centrali wMINI PRO lub rozdzielacza piętrowego.

NR REFERENCYJNY:

BIAŁY (STANDARD)	10.3012.11
CZARNY (NA ZAMÓWIENIE)	10.3012.12
KREMOWY (NA ZAMÓWIENIE)	10.3012.13

OPRZEWODOWANIE:

Do rozdzielacza piętrowego: UTP kat. 5.
Do centrali: UTP kat. 5.
Do przycisku dzwonka: przewód min. 2 x 0,5mm².

UWAGI DODATKOWE:

Unifon może zostać wykorzystany jako dzwonek do drzwi. Produkt dostępny jedynie w wersji natynkowej.

WSPÓŁPRACUJE Z SYSTEMAMI:

wMini wMaxi

Urządzenie montowane na wysokości 140cm od podłoża

TK10 DUO Free Pole

Unifon TK10 DUO Free Pole jest modyfikacją aparatów: TK10 R i TK10 W. Modyfikacja polega na skupieniu sygnałów audio oraz zasilania do jednej niespolaryzowanej pary przewodów. Opcjonalnie aparat może posiadać wbudowaną elektronikę realizującą funkcję:

- radiolinia (zdalne otwieranie drzwi oraz wzywanie SOS)- funkcja jako dodatkowa opcja na żądanie
- biuro (automatyczne otwieranie drzwi bez konieczności podnoszenia słuchawki)
- dzwonek do drzwi z możliwością wyboru tonu (1-10 wariantów)

Dostępny na początku 2022 roku.

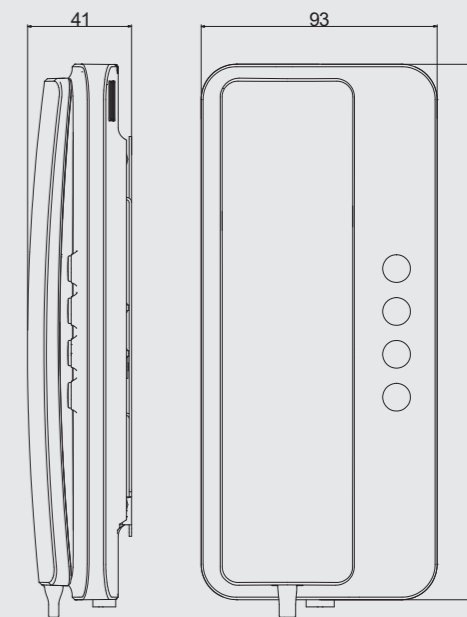


2 niespolaryzowane
przewody 2 x 1mm²
Audio Video

5 LAT GWARANCJI*

*Szczegóły warunków gwarancji na stronie www.wekta.com.pl

Dane techniczne



ZASILANIE:

Z rozdzielacza piętrowego lub z zasilacza 12VDC/500mA.

NR REFERENCYJNY:

BIAŁY (STANDARD)	10.3014.11
CZARNY (NA ZAMÓWIENIE)	10.3014.12
KREMOWY (NA ZAMÓWIENIE)	10.3014.13

OPRZEWODOWANIE:

Do rozdzielacza piętrowego 2 przewody niespolaryzowane 2 x 1mm².

UWAGI DODATKOWE:

Unifon może zostać wykorzystany jako dzwonek do drzwi. Produkt dostępny jedynie w wersji natynkowej.

WSPÓŁPRACUJE Z SYSTEMAMI:

DUO Free
POLE

Urządzenie montowane na wysokości 140cm od podłoża

System anty-zwarcioowy aparatu TK10 „Terminal Block”

System anty-zwarcioowy w aparacie TK10 polega na zastosowaniu specjalnego wieszaka oraz zestawu gniazdo - wtyk. Dzięki takiej konstrukcji demontaż aparatu ze ściany nie wymaga odkręcania przewodów od gniazda zlokalizowanego na wieszaku, co w dalszej konsekwencji gwarantuje brak ingerencji osób nieuprawnionych w okablowanie. Gwarantuje to bezusterkowe działanie systemu domofonowego szczególnie na etapie zasiedlania obiektu.

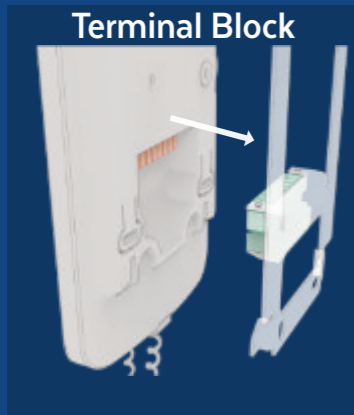


Łatwa podmiana aparatu TK10 R na wideounifon TK10V R

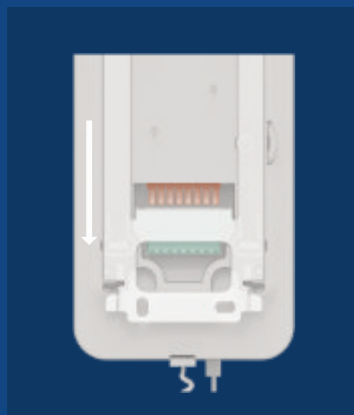
Dzięki funkcji anty-zwarcioowej możesz w łatwy sposób zamienić aparaty TK10 R na TK10V R. **Zrobisz to z łatwością sam bez konieczności wizyty montera.**



1



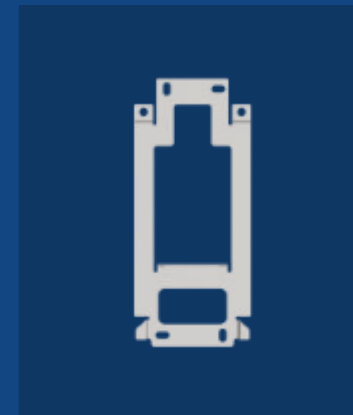
2



1



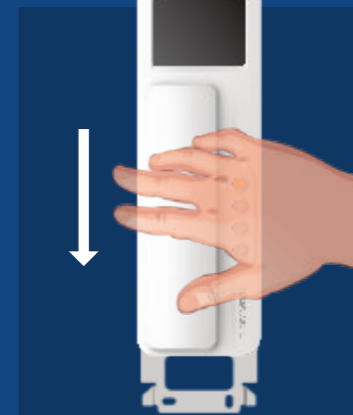
3



2



4





WIDEOUNIFON TK10V

TK10V W

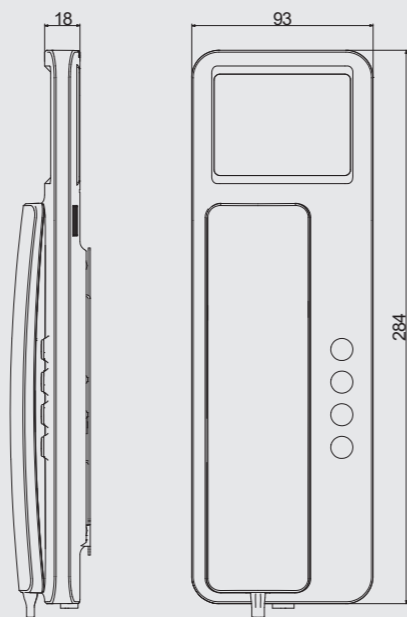
Wideounifon TK10V W jest nowym produktem w ofercie Wekta. Został zaprojektowany zgodnie z najnowszymi trendami wzornictwa. TK10V W wyposażono w 3,5" ekran. Wideounifon TK10V W jest nowoczesnym i funkcjonalnym wideounifonem, pozwalającym na prowadzenie rozmów z kasetą domofonową. Jego podstawowym zastosowaniem są systemy domofonowe: analogowe i analogowo-cyfrowe. Urządzenie jest wideounifonem analogowym pasującym do każdego rodzaju systemów analogowych 3+n oraz 5+n. Posiada jeden ton dzwonka sprzed drzwi inny niż dzwonek domofonu. Posiada wieszak i złączkę typu Plug & Play. Aparat wyposażony jest w funkcję anty-zwarciovą "Terminal Block" oraz jest przykręcany do ściany. Wideounifon posiada trzy przyciski do dowolnego wykorzystania.



5 LAT GWARANCJI*

*Szczegóły warunków gwarancji na stronie www.wekta.com.pl

Dane techniczne



ZASILANIE:

Z rozdzielacza piętrowego lub z zasilacza 12VDC/500mA.

NR REFERENCYJNY:

BIAŁY	10.3010.11
-------	------------

OPRZEWODOWANIE:

Do rozdzielacza piętrowego: UTP kat. 5.

UWAGI DODATKOWE:

Produkt dostępny jedynie w wersji natynkowej.

WSPÓŁPRACUJE Z SYSTEMAMI:

wMini wMaxi

Urządzenie montowane na wysokości 140cm od podłoża

TK10V R

Wideounifon TK10V R jest rozbudowaną wersją TK10V W. Posiada 3,5" ekran LCD. Opcjonalnie aparat może posiadać wbudowaną elektronikę realizującą funkcję:

- radiolinia (zdalne otwieranie drzwi oraz wzywanie SOS)- funkcja jako dodatkowa opcja na żądanie
- biuro (automatyczne otwieranie drzwi bez konieczności podnoszenia słuchawki)
- dzwonek do drzwi z możliwością wyboru tonu (1-10 wariantów)

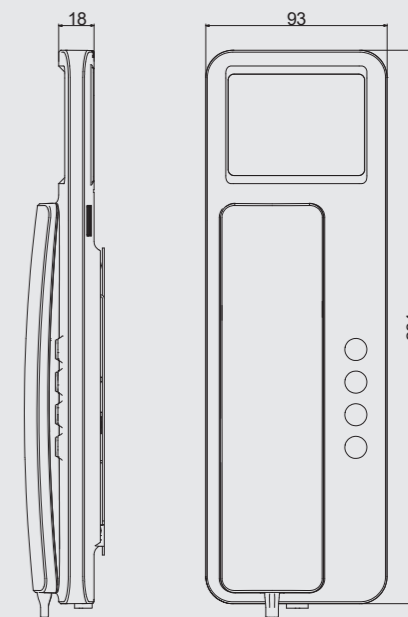
TK10V R posiada wieszak oraz złączkę typu Plug&Play. Wideounifon jest przeznaczony do współpracy z systemami w.Mini i w.Maxi.



5 LAT GWARANCJI*

*Szczegóły warunków gwarancji na stronie www.wekta.com.pl

Dane techniczne



ZASILANIE:

Z rozdzielacza piętrowego lub z zasilacza 12VDC/500mA.

NR REFERENCYJNY:

BIAŁY	10.3019.11
-------	------------

OPRZEWODOWANIE:

Do rozdzielacza piętrowego: UTP kat. 5.
Do centrali: UTP kat. 5.
Do przycisku dzwonka: przewód min. 2 x 0,5mm².

UWAGI DODATKOWE:

Wideounifon może zostać wykorzystany jako dzwonek do drzwi. Produkt dostępny jedynie w wersji natynkowej.

WSPÓŁPRACUJE Z SYSTEMAMI:

wMini wMaxi

Urządzenie montowane na wysokości 140cm od podłoża

TK10V P

Wideounifon TK10V P jest rozbudowaną wersją TK10V R. Ma on wbudowany Moduł Zamel - umożliwiający sterowanie windą, wezwaniem pomocy, otwieraniem drzwi, otwieraniem garażu z poziomu aplikacji mobilnej. TK10V P może służyć jako koncentrator sygnałów z czujników przewodowych z mieszkania (ppoż. kontaktronem zalania wodą). Posiada 3,5" ekran LCD. Opcjonalnie aparat może posiadać wbudowaną elektronikę realizującą funkcję:

- radiolinia (zdalne otwieranie drzwi oraz wzywanie SOS)- funkcja jako dodatkowa opcja na żądanie
- biuro (automatyczne otwieranie drzwi bez konieczności podnoszenia słuchawki)
- dzwonek do drzwi z możliwością wyboru tonu (1-10 wariantów)

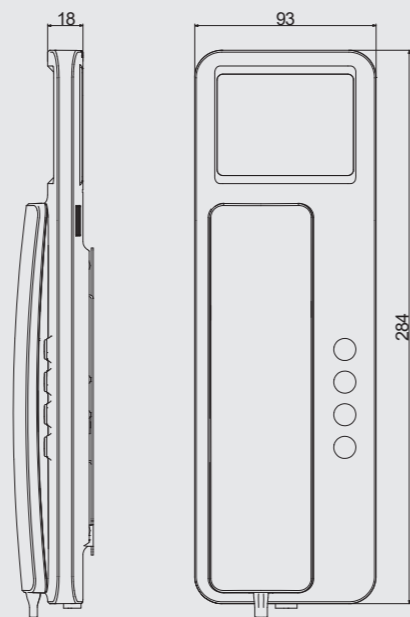
TK10V P posiada wieszak oraz złączkę typu Plug & Play. Wideounifon jest przeznaczony do współpracy z systemami wMini i wMaxi. Aparat TK10V P ma wbudowany Moduł Zamel - umożliwiający sterowanie windą, wezwaniem pomocy, otwieraniem drzwi, otwieraniem garażu z poziomu aplikacji mobilnej. TK10V P może służyć jako koncentrator sygnałów z czujników przewodowych z mieszkania (ppoż. kontaktronem zalania wodą).



5 LAT GWARANCJI*

*Szczegóły warunków gwarancji na stronie www.wekta.com.pl

Dane techniczne



ZASILANIE:

Z rozdzielacza piętrowego lub z zasilacza 12VDC/500mA.

NR REFERENCYJNY:

BIAŁY	10.3010.11
-------	------------

OPRZEWODOWANIE:

Do rozdzielacza piętrowego: UTP kat. 5.

UWAGI DODATKOWE:

Produkt dostępny jedynie w wersji natynkowej.

WSPÓLPRACUJE Z SYSTEMAMI:

wMini wMaxi

Urządzenie montowane na wysokości 140cm od podłoża

TK10V DUO Free Pole

Wideounifon TK10V DUO Free Pole jest modyfikacją aparatów: TK10V R i TK10V W. Modyfikacja polega na skupieniu sygnałów audio oraz zasilania do jednej niespolaryzowanej pary przewodów. Posiada 3,5" ekran LCD. Opcjonalnie aparat może posiadać wbudowaną elektronikę realizującą funkcję:

- radiolinia (zdalne otwieranie drzwi oraz wzywanie SOS)- funkcja jako dodatkowa opcja na żądanie
- biuro (automatyczne otwieranie drzwi bez konieczności podnoszenia słuchawki)
- dzwonek do drzwi z możliwością wyboru tonu (1-10 wariantów)

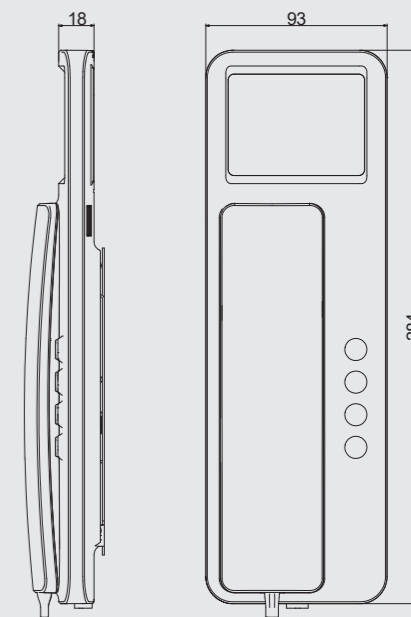
Dostępny na początku 2022 roku.



5 LAT GWARANCJI*

*Szczegóły warunków gwarancji na stronie www.wekta.com.pl

Dane techniczne



ZASILANIE:

Z rozdzielacza piętrowego lub z zasilacza 12VDC/500mA.

NR REFERENCYJNY:

BIAŁY	10.3019.11
-------	------------

OPRZEWODOWANIE:

Do rozdzielacza piętrowego 2 przewody niespolaryzowane 2 x 1mm².

UWAGI DODATKOWE:

Wideounifon może zostać wykorzystany jako dzwonek do drzwi. Produkt dostępny jedynie w wersji natynkowej.

WSPÓLPRACUJE Z SYSTEMAMI:

DUO Free
POLE

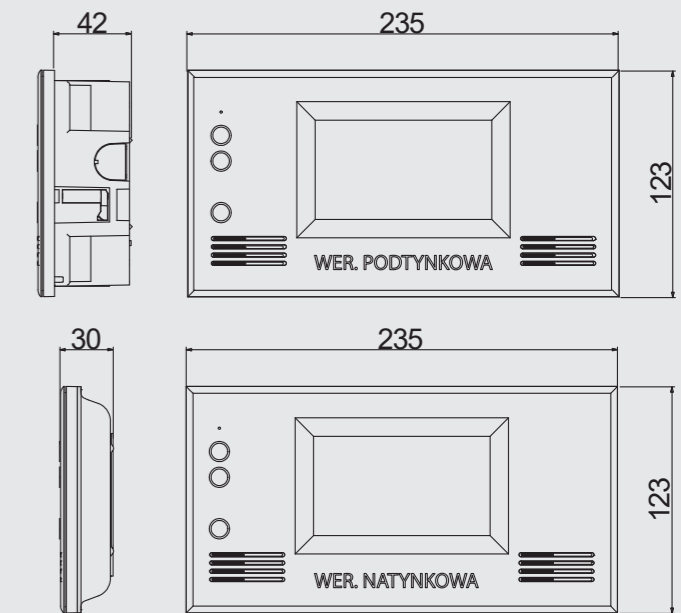
Urządzenie montowane na wysokości 140cm od podłoża

HAND FREE

Wideounifon Hand Free jest funkcjonalnym urządzeniem pozwalającym na prowadzenie rozmów interkomowych, z jednoczesnym podglądem obrazu. Umożliwia też podgląd obrazu z kamery bez zestawiania połączenia akustycznego z wybraną kamerą, tzw. „dyskretny podgląd”. Funkcja ta dostępna jest w wszystkich wideounifonach. Wideounifon jest przeznaczony do współpracy z systemami wMini i wMaxi. Dostępny w dwóch kolorach (patrz obok). Posiada wyświetlacz LCD o przekątnej 4,3”.

Wideounifony wykonywane są w wersji podtynkowej montowane w dostarczonych puszkach instalacyjnych i natynkowe montowane na specjalnym wieszaku.

Dane techniczne



ZASILANIE:

Zasilacz prądu stałego DC 12V/ 500mA.
Zasilanie bezpośrednio z rozdzielacza piętrowego.

NR REFERENCYJNY:

NATYNK BIAŁY	10.3122.11
NATYNK BIAŁY	10.3121.11

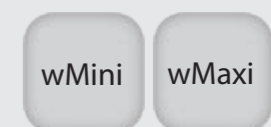
OPRZEWODOWANIE:

Do rozdzielacza piętrowego: UTP kat. 5.
Do przycisku dzwonka: przewód min. 2 x 0,5mm².

UWAGI DODATKOWE:

Wideounifon może zostać wykorzystany jako dzwonek do drzwi.
Może zostać rozszerzony o funkcję obsługi Inteligentnego Mieszkania.

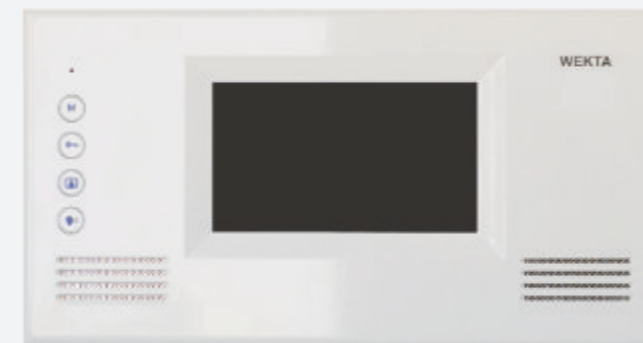
WSPÓŁPRACUJE Z SYSTEMAMI:



Urządzenie montowane na wysokości 140cm od podłoża



WIDEOUNIFON WEKTA Hand Free



5 LAT GWARANCJI*

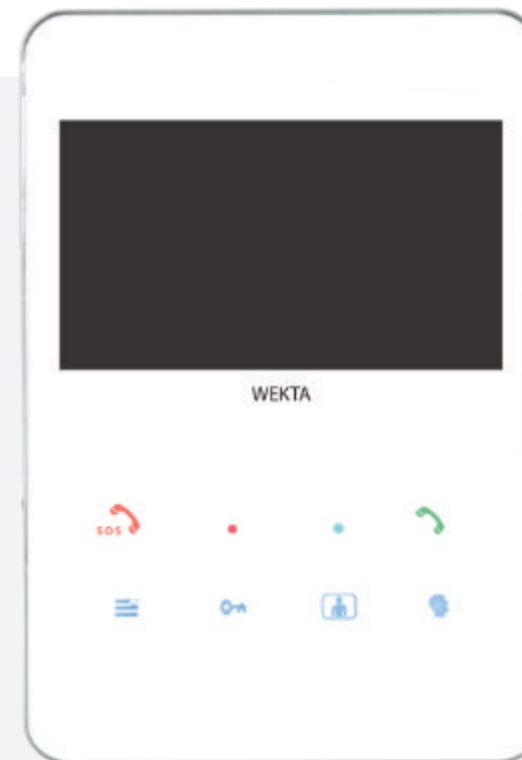
*Szczegóły warunków gwarancji na stronie www.wekta.com.pl

ZK1

Wideounifon ZK1 jest nowoczesnym wideounifonem wykonanym z wysokogatunkowych materiałów o równie nowoczesnym wzornictwie. Jego konstrukcja umożliwia każdemu z lokatorów łatwe dostosowanie wyglądu aparatu do wnętrza w którym ma być montowany. Dotykowe przyciski sterujące są wkomponowane w szklisty front dostępny w białym kolorze. ZK1 posiada ekran o przekątnej 4,3". ZK1 umożliwia prowadzenie rozmów oraz wbudowaną funkcję dzwonka oraz SOS. Regulacje akustyki wykonuje się za pomocą dotykowych klawiszy. Wideounifon jest przystosowany do montażu natynkowego za pomocą wieszaka.



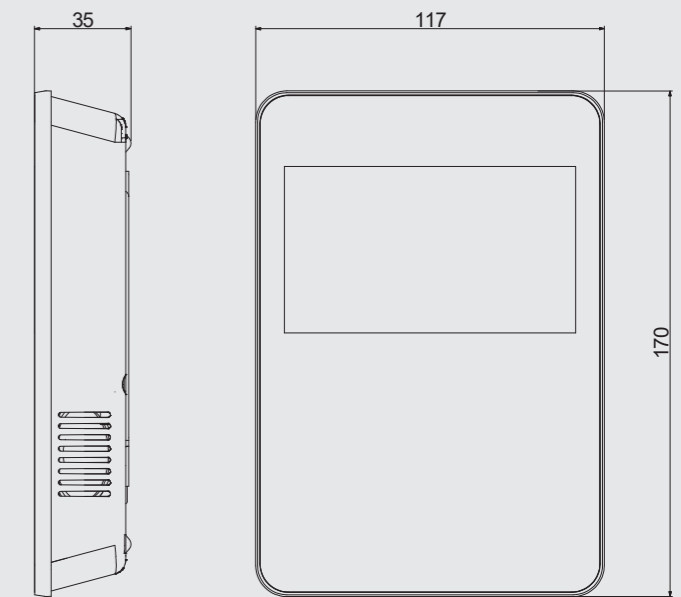
WIDEOUNIFON ZK1



5 LAT GWARANCJI*

*Szczegóły warunków gwarancji na stronie www.wekta.com.pl

Dane techniczne



ZASILANIE:

Zasilacz prądu stałego DC 12V/ 500mA.
Zasilanie bezpośrednio z rozdzielacza piętrowego.

NR REFERENCYJNY:

BIAŁY	10.3001.11
-------	------------

OPRZEWODOWANIE:

Do rozdzielacza piętrowego: UTP kat. 5.
Do systemu SOS: UTP kat. 5.
Do przycisku dzwonka:
przewód min. 2 x 0,5mm².
W wersji ZK1 Duo Free Pole - 2 x 1mm².

UWAGI DODATKOWE:

Produkt w wersji natynkowej.

WSPÓŁPRACUJE Z SYSTEMAMI:

wMini

wMaxi

DUO Free
POLE

Urządzenie montowane na wysokości 140cm od podłoża

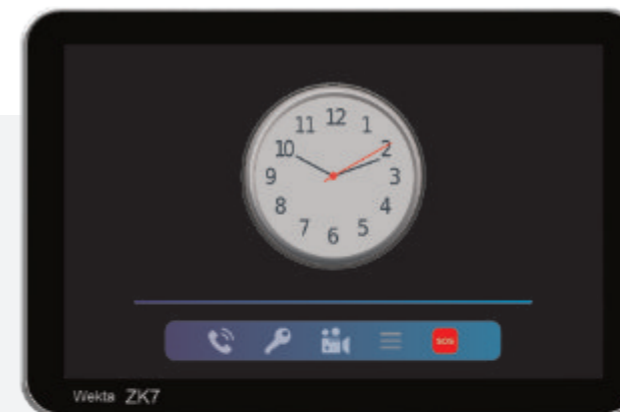
ZK7

Wideounifon ZK7 jest nowoczesnym wideounifonem wykonanym z wysokogatunkowych materiałów o równie nowoczesnym wzornictwie. Jego konstrukcja umożliwia każdemu z lokatorów łatwe dostosowanie wyglądu aparatu do wnętrza w którym ma być montowany. Dotykowe przyciski sterujące są wkomponowane w szklisty front dostępny w kilku kolorach. ZK7 posiada ekran o przekątnej 7". ZK7 umożliwia prowadzenie rozmów oraz wbudowaną funkcję dzwonka oraz SOS. Regulacje akustyki wykonuje się za pomocą dotykowych klawiszy. Wideounifon jest przystosowany do montażu natynkowego za pomocą wieszaka.

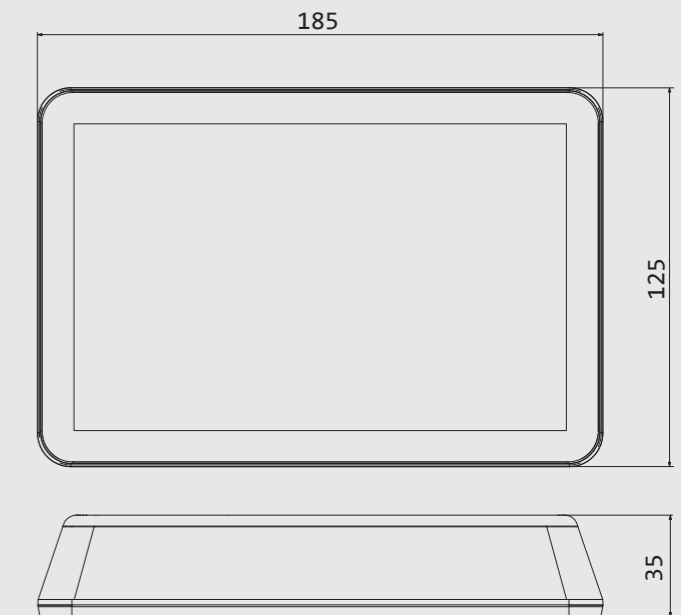
Planowane wdrożenie na początku 2022 roku.



WERSJA STUDYJNA WIDEOUNIFON ZK7

**5 LAT GWARANCJI***

*Szczegóły warunków gwarancji na stronie www.wekta.com.pl

Dane techniczne**ZASILANIE:**

Zasilacz prądu stałego DC 12V/ 500mA.
Zasilanie bezpośrednio z rozdzielacza piętrowego.

NR REFERENCYJNY:

BIAŁY (STANDARD)	10.3028.11
CZARNY (NA ZAMÓWIENIE)	10.3028.12

OPRZEWODOWANIE:

Do rozdzielacza piętrowego: UTP kat. 5.
Do systemu SOS: UTP kat. 5.
Do przycisku dzwonka: przewód min. 2 x 0,5mm².

UWAGI DODATKOWE:

Produkt w wersji natynkowej.
Dostępne w wielu wariantach kolorystycznych.
Produkt dostępny w roku 2020.

WSPÓŁPRACUJE Z SYSTEMAMI:

wMini

wMaxi

DUO Free
POLE

Urządzenie montowane na wysokości 140cm od podłoża



WERSJA STUDYJNA
WIDEOUNIFON TK14

TK14

Wideounifon TK 14 jest nowoczesnym wideounifonem wykonanym z wysokogatunkowych materiałów o równie nowoczesnym wzornictwie. Jego konstrukcja umożliwia każdemu z lokatorów łatwe dostosowanie wyglądu aparatu do wnętrza w którym ma być montowany. Dotykowe przyciski sterujące są wkomponowane w szklisty front dostępny w kilku kolorach. TK 14 posiada ekran o przekątnej 7". TK 14 umożliwia prowadzenie rozmów oraz wbudowaną funkcję dzwonka oraz SOS. Obsługuje i zarządza domowym system alarmowym. Regulacje akustyki wykonuje się za pomocą dotykowych klawiszy. Wideounifon jest przystosowany do montażu natynkowego za pomocą wieszaka kompatybilnego z TK 10,.

TK 14 współpracuje z systemami w.Mini i w.Maxi.

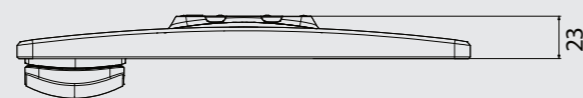
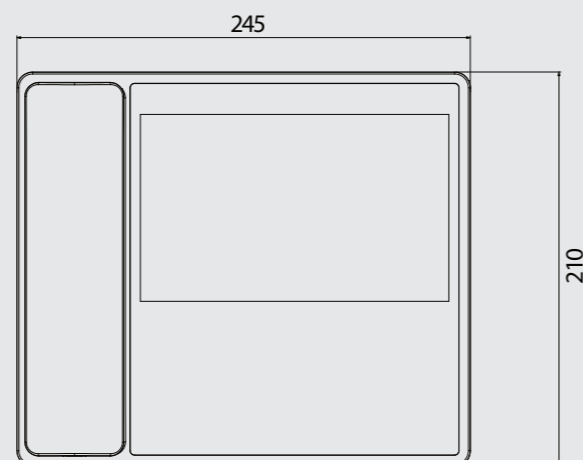
Planowane wdrożenie I KW. 2022r.



5 LAT GWARANCJI*

*Szczegóły warunków gwarancji na stronie www.wekta.com.pl

Dane techniczne



ZASILANIE:

Zasilacz prądu stałego DC 12V/ 500mA.
Zasilanie bezpośrednio z rozdzielacza piętrowego.

NR REFERENCYJNY:

BIAŁY (STANDARD)	10.3028.11
CZARNY (NA ZAMÓWIENIE)	10.3028.12

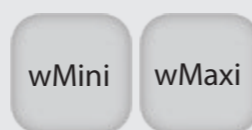
OPRZEWODOWANIE:

Do rozdzielacza piętrowego: UTP kat. 5.
Do systemu SOS: UTP kat. 5.
Do przycisku dzwonka: przewód min. 2 x 0,5mm².

UWAGI DODATKOWE:

Produkt w wersji natynkowej.
Dostępne w wielu wariantach kolorystycznych.
Produkt dostępny w roku 2020.
Urządzenie kompatybilne z wieszakiem TK10.

WSPÓŁPRACUJE Z SYSTEMAMI:



Urządzenie montowane na wysokości 140cm od podłoża

TK14 DUO Free Pole

TK14 DUO Free Pole jest nowoczesnym wideounifonem wykonanym z wysokogatunkowych materiałów o równie nowoczesnym designie. Jego konstrukcja umożliwia każdemu z lokatorów łatwe dostosowanie wyglądu aparatu do wnętrza w którym ma być montowany. Dotykowe przyciski sterujące są wkomponowane w szklisty front. TK14 DUO Free Pole posiada ekran o przekątnej 7".

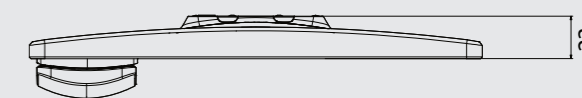
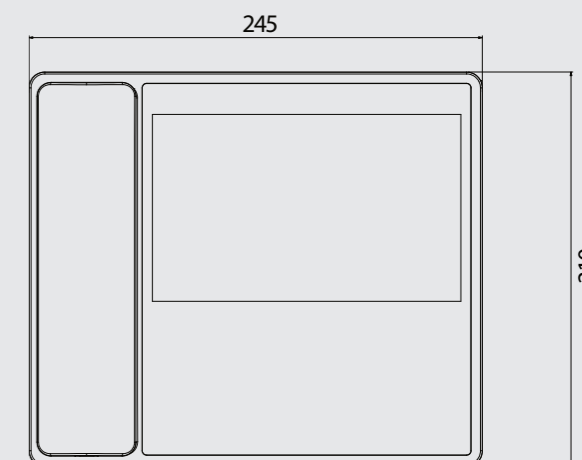
TK14 DUO Free Pole umożliwia prowadzenie rozmów oraz wbudowaną funkcję dzwonka oraz SOS. Regulacje akustyki wykonuje się za pomocą dotykowych klawiszy. Wideounifon jest przystosowany do montażu natynkowego za pomocą wieszaka kompatybilnego z TK 10. TK14 DUO Free Pole współpracuje z systemem DUO Free Pole.



5 LAT GWARANCJI*

*Szczegóły warunków gwarancji na stronie www.wekta.com.pl

Dane techniczne



ZASILANIE:

Zasilacz prądu stałego DC 12V/ 500mA.
Zasilanie bezpośrednio z rozdzielacza piętrowego.

NR REFERENCYJNY:

BIAŁY (STANDARD)	10.3028.11
CZARNY (NA ZAMÓWIENIE)	10.3028.12

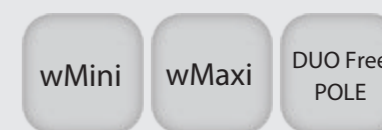
OPRZEWODOWANIE:

Do rozdzielacza piętrowego: UTP kat. 5.
Do systemu SOS: UTP kat. 5.
Do przycisku dzwonka: przewód min. 2 x 0,5mm².

UWAGI DODATKOWE:

Produkt w wersji natynkowej.
Dostępne w wielu wariantach kolorystycznych.
Produkt dostępny w roku 2020.
Urządzenie kompatybilne z wieszakiem TK10.

WSPÓŁPRACUJE Z SYSTEMAMI:



Urządzenie montowane na wysokości 140cm od podłoża

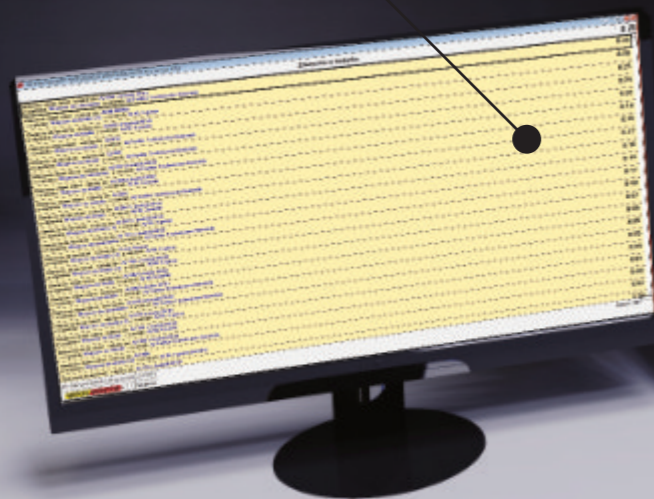


System monitorowania RFID

System zarządzania garażami

System CCTV - CMS ARCHIWUM

Bieżący podgląd kamer CCTV



System BMS - monitorowanie stanów SOS, kontaktronów, zdalne otwieranie bram i drzwi



System alarmowo-przyzywowy

Portiernia (pomieszczenia ochrony) to miejsce, do którego zbiegają się wszystkie nitki systemów opisanych w naszym katalogu. Tu można obserwować co się dzieje na obiekcie oraz programować oczekiwaną funkcjonalność. Portierzy mają do dyspozycji pulpit portierski umożliwiający dwustronna łączność akustyczną ze wszystkimi urządzeniami WEKTY na obiekcie. W zależności od wersji pulpitu mogą jednocześnie przyjąć do 4 rozmów.

Na 40" ekranach monitorów na ścianie widać bieżący podgląd z kamer monitoringu CCTV, a na dolnych monitorach (od lewej) jest pokazany:
Monitor SKD - stan używania breloków RFID oraz wezwań intercomowych
Monitor Ruchu Kołowego - stany garaży, użycia pilotów
Monitor CMS - pokazuje stan archiwum CCTV
Monitor BMS - stan obiektu tj. stan drzwi, bram, kłap dymowych, wezwań SOS. Na tym monitorze znajdują się też klawisze zarządzania obiektem.

Pulpit portierski

Konsola Portierska jest urządzeniem wspomagającym pracę portiera. Urządzenie może być wyposażone w:

- klawiaturę i wyświetlacz umożliwiający nawiązanie przez portiera łączności z wybranym lokalem,
- słuchawki interkomu wewnętrznego umożliwiające wywołanie portiera z dwóch (lub więcej) niezależnych miejsc,
- wskaźniki LED sygnalizujące stany alarmowe, stan otwarcia drzwi ewakuacyjnych itp.
- mikrofon i głośnik z regulacją głośności do prowadzenia rozmów głośnomówiących,
- przyciski zdalnego otwierania furtek, drzwi i bram garażowych,
- monitor podglądu wideo,
- interfejs komunikacyjny z PC,
- dodatkowe sygnalizatory synoptyczne.

Dane techniczne

ZASILANIE:

Z centrali lub rozdzielacza piętrowego.

OPRZEWODOWANIE:

System 5+1: YTDY 6 x 0,5mm.
Do rozdzielacza piętrowego: UTP kat. 5.
Do centrali (system 3+1 lub 5+1): UTP kat. 5

UWAGI DODATKOWE:

Głośnik o impedancji ok. 50 Ohm.
Przycisk otwierania zamka i przycisk funkcyjny, maksymalne napięcie 24V/1A.

WSPÓŁPRACUJE Z SYSTEMAMI:

wMini

wMaxi

DUO Free
POLE



Wersja dwusłuchawkowa



Wersja czterosłuchawkowa



5 LAT GWARANCJI*

*Szczegóły warunków gwarancji na stronie www.wekta.com.pl



KASETY PIONOWE

Konfiguracje kaset pionowych

LCD



Strona 33

L



Strona 35

M



Strona 36

S



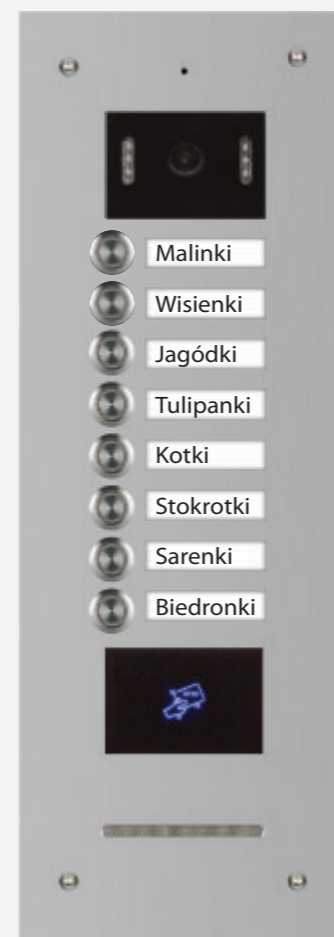
Strona 37

C



Strona 38

Konfiguracje kaset nietypowych



LCD

Kaseta domofonowa systemu wMINI z klawiaturą numeryczną i wyświetlaczem LCD 5.1", pozwalającym kontrolować wybierany numer, oraz ikony wyświetlające stan pracy kasety (dzwonienie, połączenie, otwieranie kodem, otwieranie pastylką), przeznaczona jest głównie do budynków wielorodzinnych. Kaseta wyposażona w czytnik RFID. Kaseta ma możliwość zamontowania kamery wideodomofonowej. Wraz z pozostałymi elementami tworzą system wMINI pozwalają na budowanie układów dla prostych budynków jak i osiedli mieszkalnych i budynków mieszkalno-usługowych. Kaseta posiada możliwość wbudowania przycisku szybkiego wywołania Portiera bardzo ułatwia obsługę i podnosi komfort korzystania. Kaseta doposażona jest w ułatwienia dla osób niepełnosprawnych.

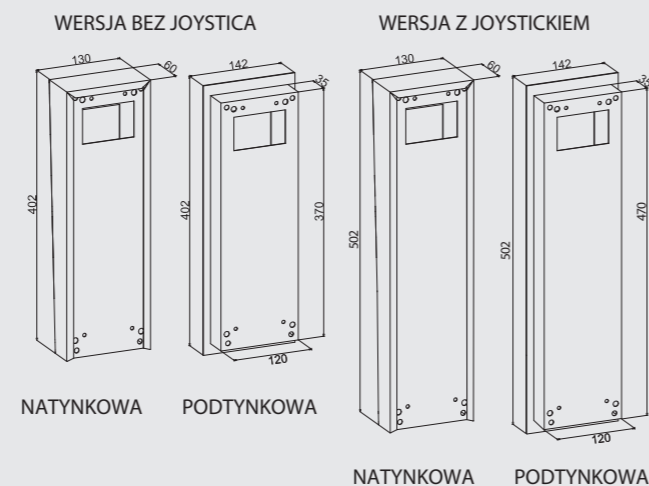
Kaseta posiada system identyfikacji głosowej - wybiera numer lokalu po jego wypowiedzeniu.



5 LAT GWARANCJI*

*Szczegóły warunków gwarancji na stronie www.wekta.com.pl

Dane techniczne



ZASILANIE:

Kasety:
Zasilanie z centrali lub zasilacz prądu zmiennego AC 15V/1A,
Kamery:
Zasilacz prądu stałego DC 12V/0,5A.

NR REFERENCYJNY:

Wer.podst.PODTYNK.	10.22.10.1
Wer.podst.NATYNK.	10.22.10.2

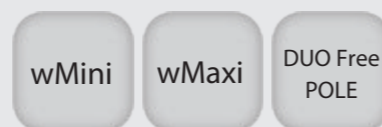
OPRZEWODOWANIE:

Do centrali: 2x UTP kat.5e bądź YTDY 12x0,5mm.
Sygnał wizyjny: UTP kat.5.
Do rygla i do datkowego przycisku otwierania drzwi: 2x0,75mm.

UWAGI DODATKOWE:

Dostępne wersje montażowe: podtynkowa i natynkowa.
Typ czytnika RFID: Unique.
Parametry kamery: kolorowa, rozdzielczość 420 linii,
regulacja w pionie: 10°,
regulacja w poziomie: 20°.
Wyświetlacz LCD 5.1"

WSPÓŁPRACUJE Z SYSTEMAMI:



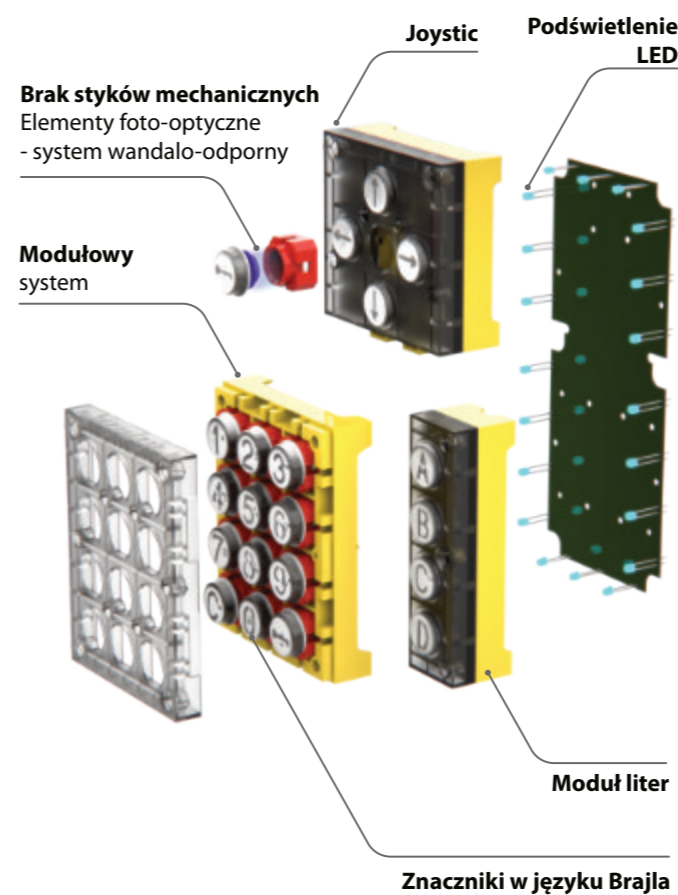
Urządzenie montowane na wysokości 140cm od podłoża

Konstrukcja klawiatury

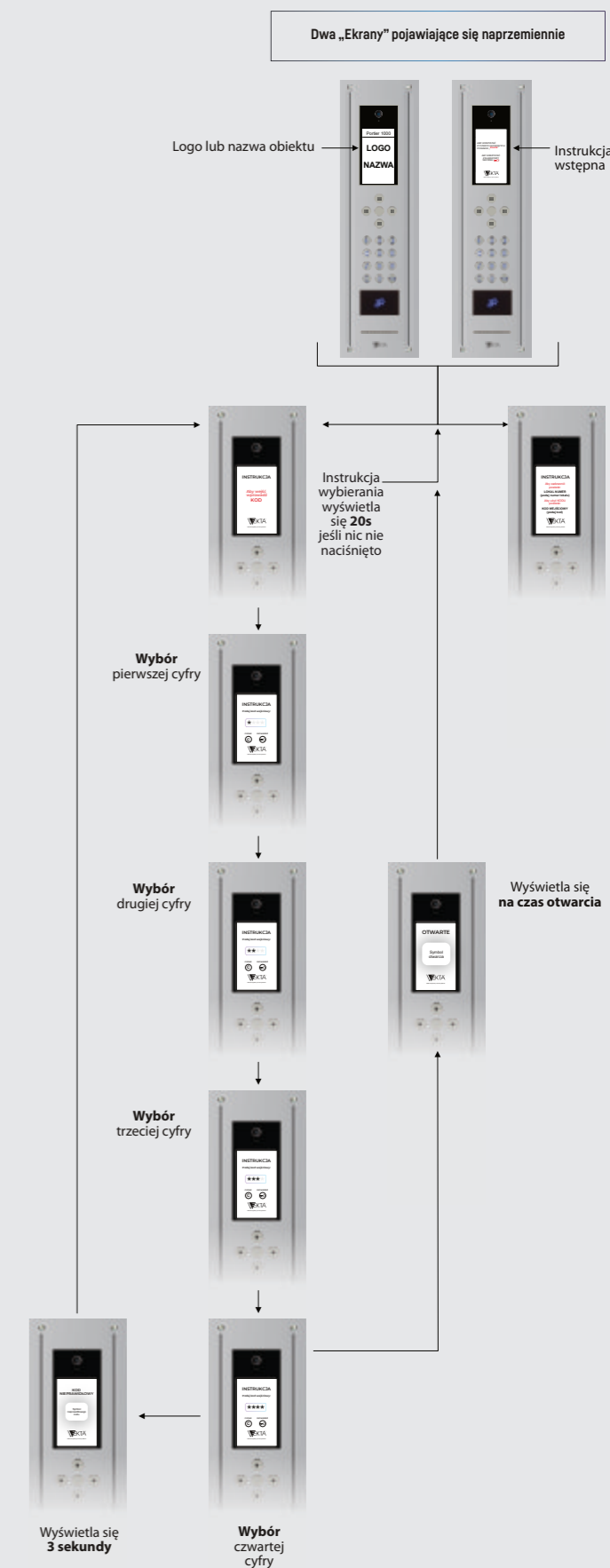
Klawiatura optyczno - mechaniczna Wekta została wprowadzona do produkcji w 1996 roku.
Do tej pory sprzedano ponad 300 000 bezawaryjnie działających egzemplarzy na całym świecie.

Jako pierwsza na rynku posiada aktywne litery - przykładowo aby wybrać lokal „30A” wybieramy numer 3 oraz 0 na klawiaturze numerycznej a następnie przycisk „A” na klawiaturze literowej. Jest to znaczne ułatwienie w stosunku do standardowych rozwiązań gdzie należałoby najpierw wybrać 3+1 na klawiaturze numerycznej a następnie odnaleźć kod „A” (kombinacja cyfr) na tabliczce informacyjnej.

Klawiatura Wekta posiada foto-optyczną konstrukcję przycisków co oznacza brak styków mechanicznych. Takie rozwiązanie zapewnia trwałość oraz wandaloo-odporność klawiatury.



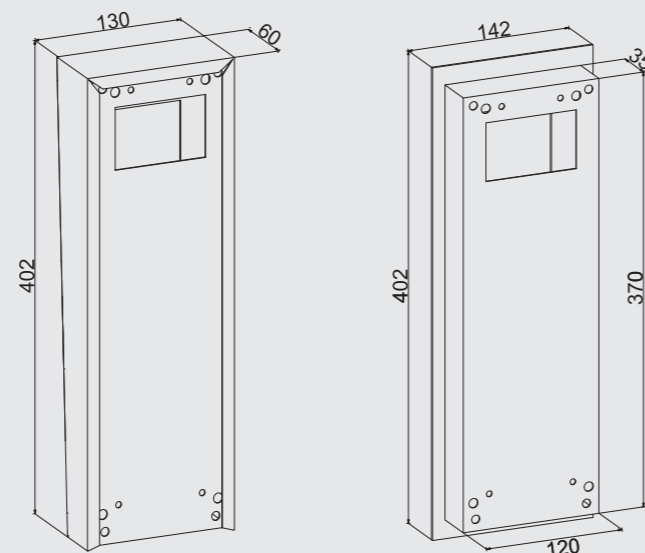
Scenariusze wyświetlacza LCD w przypadku aktywacji głosem



L

Kaseta domofonowa systemu wMINI z klawiaturą numeryczną i wyświetlaczem LED, pozwalającym kontrolować wybierany numer, oraz ikony wyświetlające stan pracy kasety (dzwonienie, połączenie, otwieranie kodem, otwieranie pastylką), przeznaczona jest głównie do budynków wielorodzinnych. Kaseta wyposażona w czytnik RFID. Kaseta ma możliwość zamontowania kamery wideodomofonowej. Wraz z pozostałymi elementami tworzą system wMINI pozwalają na budowanie układów dla prostych budynków jak i osiedli mieszkalnych i budynków mieszkalno-usługowych. Kaseta posiada możliwość wbudowania przycisku szybkiego wywołania Portiera bardzo ułatwia obsługę i podnosi komfort korzystania. Kaseta doposażona jest w ułatwienia dla osób niepełnosprawnych.

Dane techniczne



NATYNKOWA

PODTYNKOWA

ZASILANIE:

Kasety: Zasilanie z centrali lub zasilacz prądu zmiennego AC 15V/1A,
Kamery: Zasilacz prądu stałego DC 12V/0,5A.

NR REFERENCYJNY:

Wer.podst.PODTYNK.	10.22.10.1
Wer.podst.NATYNK.	10.22.10.2

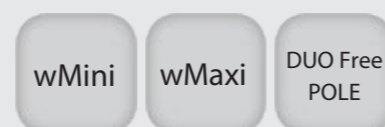
OPRZEWODOWANIE:

Do centrali: 2x UTP kat.5e bądź YTDY 12x0,5mm.
Sygnał wizyjny: UTP kat.5.
Do rygla i do dodatkowego przycisku otwierania drzwi: 2x0,75mm.

UWAGI DODATKOWE:

Dostępne wersje montażowe: podtynkowa i natynkowa.
Typ czytnika RFID: Unique.
Parametry kamery: kolorowa, rozdzielczość 420 linii,
regulacja w pionie: 10°,
regulacja w poziomie: 20°.

WSPÓŁPRACUJE Z SYSTEMAMI:

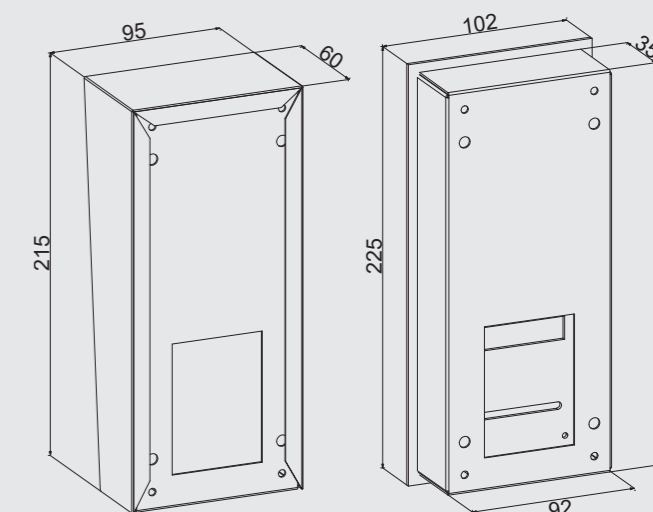


Urządzenie montowane na wysokości 140cm od podłoża

M

Kaseta posiada pojedyncze dedykowane klawisze wywołania lokalu, w zależności od wykonania 1 lub kilka. Kaseta wyposażona jest w czytnik RFID umożliwiający wejście dla osób uprawnionych. Wszystkie posiadają podświetlone tabliczki znamionowe lokalu. Zamontowana kamera w kasecie zezwala na identyfikację i podgląd osób dzwoniących do lokatora. Wraz z pozostałymi elementami tworzącymi systemy wMini i wMaxi (centralami, modułami rozszerzającymi, multiplekserami, wzmacniaczami sygnału wideo) pozwala na budowanie układów dla prostych budynków jak i skomplikowanych osiedli mieszkalnych i mieszkalno-usługowych. Wbudowanie przycisku szybkiego wywołania np. Portiera bardzo ułatwia obsługę i podnosi komfort korzystania. Wyposażenie alternatywne w zależności od potrzeb danego przejścia.

Dane techniczne



NATYNKOWA

PODTYNKOWA

ZASILANIE:

Zasilanie z centrali wMini lub wMaxi.
Zasilanie rygla oraz kamery z multipleksera.

NR REFERENCYJNY:

Wer.podst.PODTYNK.	10.22.10.1
Wer.podst.NATYNK.	10.22.10.2

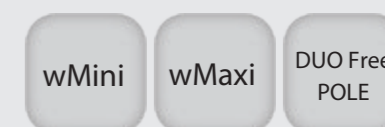
OPRZEWODOWANIE:

Do centrali UTP kat. 5e bądź YTDY 12x0,5mm.
Sygnał wizyjny: UTP kat. 5.
Do rygla i dodatkowego przycisku otwierania drzwi 2x0,75 mm

UWAGI DODATKOWE:

Dostępne wersje montażowe: podtynkowa i natynkowa.
Typ czytnika RFID: Unique.
Parametry kamery: kolorowa, rozdzielczość 420 linii,
regulacja w pionie: 10°,
regulacja w poziomie: 20°.

WSPÓŁPRACUJE Z SYSTEMAMI:



Urządzenie montowane na wysokości 140cm od podłoża



5 LAT GWARANCJI*

*Szczegóły warunków gwarancji na stronie www.wekta.com.pl



5 LAT GWARANCJI*

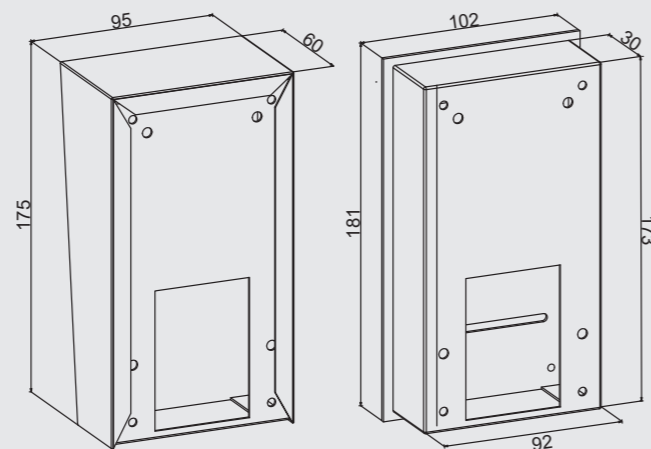
*Szczegóły warunków gwarancji na stronie www.wekta.com.pl

S

Kaseta domofonowa systemu w.MINI jest zewnętrznym elementem systemu. W zależności od potrzeb funkcjonalnych miejsca zamontowania może być wyposażona w przyciski szybkiego wywołania (max. 2), czytnik RFID, kamerę CCTV. Uniwersalność kasety pozwala na jej zastosowanie zarówno w dużych i skomplikowanych obiektach mieszkalnych (słupki wjazdowe, przejścia garażowe i inne wymagające możliwości połączenia bezpośredniego z ochroną lub portiernią) jak i domkach jednorodzinnych (bramy, furtki). Wykonywana ze stali kwasoodpornej i nierdzewnej. Produkt może być montowany zarówno wewnątrz, oraz na zewnątrz budynków.



Dane techniczne



NATYNKOWA

PODTYNKOWA

ZASILANIE:

Kasety: Zasilacz prądu zmiennego AC 12V/1A,
Kamery: Zasilacz prądu stałego DC 12V/0,5A.

NR REFERENCYJNY:

Wer.podst.PODTYNK.	10.2012.10.1
Wer.podst.NATYNK.	10.2012.10.2

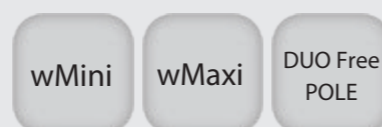
OPRZEWODOWANIE:

Do centrali UTP kat. 5e bądź YTDY 12x0,5mm.
Sygnał wizyjny: UTP kat. 5.
Do rygla i dodatkowego przycisku otwierania drzwi 2x0,75 mm

UWAGI DODATKOWE:

Dostępne wersje montażowe: podtynkowa i natynkowa.
Typ czytnika RFID: Unique.
Parametry kamery: kolorowa, rozdzielczość 420 linii,
regulacja w pionie: 10°,
regulacja w poziomie: 20°.

WSPÓŁPRACUJE Z SYSTEMAMI:

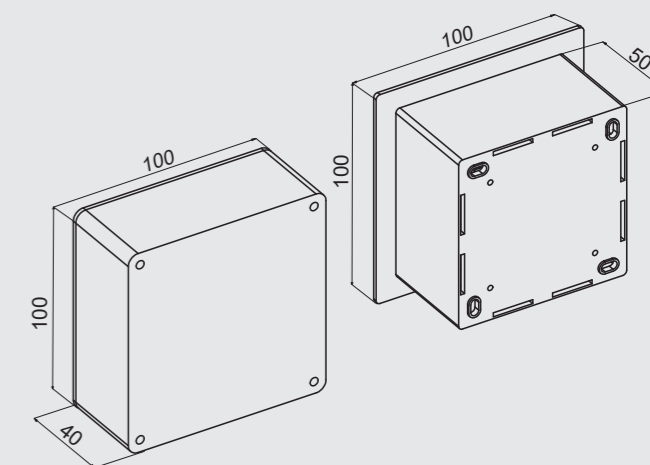


Urządzenie montowane na wysokości 140cm od podłoża

Czytnik RFID kasetowy

Kaseta a raczej czytnik w obudowie stalowej w wersji pod i natynkowej. Przyłącze czytnika jest identyczne jak do pozostałych kaset PREMIUM w systemach wMINI i wMAXI - dzięki czemu w bardzo prosty sposób można zmniejszyć lub rozszerzyć funkcjonalność kontrolowanego przejścia.

Dane techniczne



NATYNKOWA

PODTYNKOWA

ZASILANIE:

Zasilanie z centrali wMini lub wMaxi.
Zasilanie rygla oraz kamery z multiplexera.

NR REFERENCYJNY:

Wer.podst.PODTYNK.	10.2029.10.1
Wer.podst.NATYNK.	10.2029.10.2

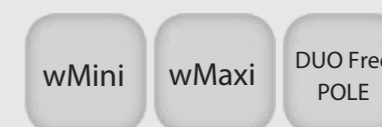
OPRZEWODOWANIE:

Do centrali YTDY 12x05mm
do rygla i dodatkowego przycisku 2 x 0,75 LY

UWAGI DODATKOWE:

Dostępne wersje montażowe:
podtynkowa i natynkowa.
Typ czytnika RFID: Unique.

WSPÓŁPRACUJE Z SYSTEMAMI:



Urządzenie montowane na wysokości 140cm od podłoża



5 LAT GWARANCJI*

*Szczegóły warunków gwarancji na stronie www.wekta.com.pl

5 LAT GWARANCJI*

*Szczegóły warunków gwarancji na stronie www.wekta.com.pl

Kasety dostosowane do klienta

WEKTA jako producent systemów jest w stanie "uszyć" dowolne rozwiązanie techniczne.

Składową takiego rozwiązania zawsze są panele zewnętrzne - dostosowane do potrzeb konkretnego obiektu i zadania jakie ma wykonywać

Wykonujemy kasety specjalne dla przedszkoli, biur, słupków, wjazdów, wind itp.

Używamy różnych materiałów tworząc rozwiązania nie tylko praktyczne ale i w oczekiwanym przez inwestora designie.



Wbudowany czytnik
Kodów QR

Czytnik NFC

Wpuszczanie samochodów
na płatne parkingi

Przykładowa kaseeta do przedszkola, zintegrowany wjazd na parking, wjazd do windy





KASETY POZIOME

POZIOMA

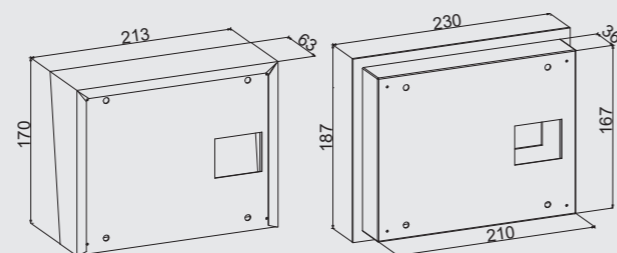
Kaseta z klawiaturą i wyświetlaczem LED, pozwalającym kontrolować wpisywany numer. Kaseta wyposażona jest w ikony wyświetlające stan pracy kasety (dzwonienie, rozmowa, zajętość, otwarcie drzwi), wyróżniony środkowy klawisz klawiatury numerycznej, co w naturalny sposób ułatwia korzystanie osobom niepełnosprawnym. Kaseta wyposażona w czytnik RFID umożliwia wejście na teren bez wpisywania kodów i tym samym utrudnia je dla osób nieuprawnionych. Kaseta standardowo bez wbudowanej kamery, jej dodatkowe wyposażenie jest ustalane indywidualnie. Wraz z pozostałymi elementami tworzącymi systemy wMini i wMaxi (centralami, modułami rozszerzającymi, multiplexerami, wzmacniaczami sygnału video) pozwala na budowanie układów dla prostych budynków jak i skomplikowanych osiedli mieszkalnych i mieszkalno-usługowych.



5 LAT GWARANCJI*

*Szczegóły warunków gwarancji na stronie www.wekta.com.pl

Dane techniczne



NATYNKOWA

PODTYNKOWA

ZASILANIE:

Zasilanie z centrali wMini lub wMaxi.
Zasilanie rygla oraz kamery z multiplexera.

NR REFERENCYJNY:

Wer. podst. PODTYNK.	10.2011.10.1
Wer. podst. NATYNK.	10.2011.10.2

OPRZEWODOWANIE:

Do centrali UTP kat. 5e bądź YTDY 12x0,5mm.
Do rygla i dodatkowego przycisku otwierania drzwi 2x0,75 mm

UWAGI DODATKOWE:

Dostępne wersje montażowe:
podtynkowa i natynkowa.
Typ czytnika RFID: Unique.

WSPÓŁPRACUJE Z SYSTEMAMI:

wMini

wMaxi

DUO Free
POLE

Urządzenie montowane na wysokości 140cm od podłoża

Konfiguracja kaset poziomych

Wersja podtynkowa Standard



Wersja natynkowa Standard



Wersja podtynkowa z czytnikiem RFID





8826

Wybierz żądany numer
Aby skasować nacisnij C

VEKTA

1 2 3
4 5 6
7 8 9
0 0

KASETY DO WINDY

KASETA DO WINDY

Kaseta windowa integruje w sobie funkcję kontroli dostępu ruchu pieszego oraz wewnętrznego intercomu.

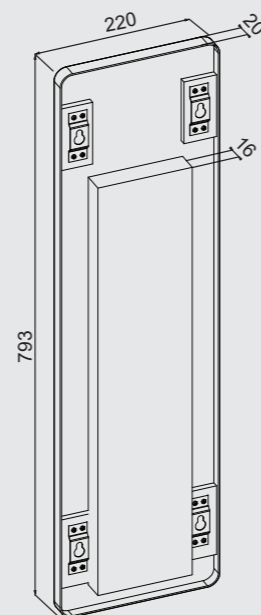
Dzięki takiemu nowatorskiemu podejściu stosując rozwiązanie WEKTA można zrezygnować z obsługi portiera tworząc autonomiczny budynek. Kaseta nie tylko weryfikuje użytkowników za pomocą czytników RFID, FC czy QR ale umożliwia bezpośrednią łączność z mieszkaniem czy biurem skąd lokator ma możliwość po weryfikacji głosem zdjąć blokadę jazdy na jego kondygnację.



5 LAT GWARANCJI*

*Szczegóły warunków gwarancji na stronie www.wekta.com.pl

Dane techniczne



ZASILANIE:

Kasety: Zasilacz prądu zmiennego AC 12V/1A,
Kamery: Zasilacz prądu stałego DC 12V/0,5A.

NR REFERENCYJNY:

	10.3061.11
--	------------

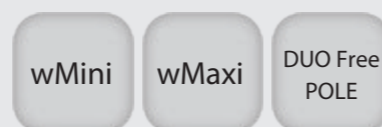
OPRZEWODOWANIE:

Do centrali UTP kat. 5e bądź YTDY 12x0,5mm.
Sygnał wizyjny: UTP kat. 5.
Do rygla i dodatkowego przycisku otwierania drzwi 2x0,75 mm

UWAGI DODATKOWE:

Typ czytnika RFID: Unique.
Parametry kamery: kolorowa, rozdzielczość 420 linii,
regulacja w pionie: 10°,
regulacja w poziomie: 20°.

WSPÓŁPRACUJE Z SYSTEMAMI:

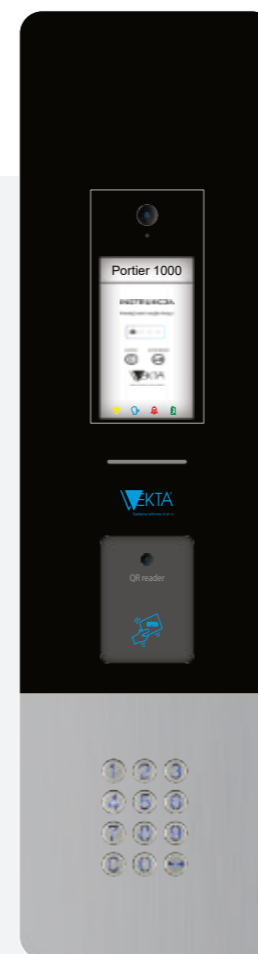


Urządzenie montowane na wysokości 140cm od podłoża

KASETA DO WINDY LCD 5,3"

Kaseta windowa integruje w sobie funkcję kontroli dostępu ruchu pieszego oraz wewnętrznego intercomu.

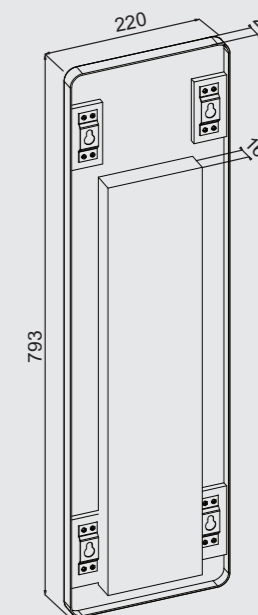
Dzięki takiemu nowatorskiemu podejściu stosując rozwiązanie WEKTA można zrezygnować z obsługi portiera tworząc autonomiczny budynek. Kaseta nie tylko weryfikuje użytkowników za pomocą czytników RFID, FC czy QR ale umożliwia bezpośrednią łączność z mieszkaniem czy biurem skąd lokator ma możliwość po weryfikacji głosem zdjąć blokadę jazdy na jego kondygnację. Posiada czytnik kodu QR oraz wyświetlacz 5,3".



5 LAT GWARANCJI*

*Szczegóły warunków gwarancji na stronie www.wekta.com.pl

Dane techniczne



ZASILANIE:

Kasety: Zasilacz prądu zmiennego AC 12V/1A,
Kamery: Zasilacz prądu stałego DC 12V/0,5A.

NR REFERENCYJNY:

	10.3061.11
--	------------

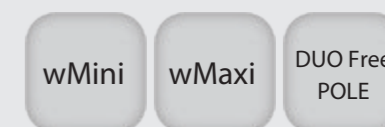
OPRZEWODOWANIE:

Do centrali UTP kat. 5e bądź YTDY 12x0,5mm.
Sygnał wizyjny: UTP kat. 5.
Do rygla i dodatkowego przycisku otwierania drzwi 2x0,75 mm

UWAGI DODATKOWE:

Typ czytnika RFID: Unique.
Parametry kamery: kolorowa, rozdzielczość 420 linii,
regulacja w pionie: 10°,
regulacja w poziomie: 20°.

WSPÓŁPRACUJE Z SYSTEMAMI:



Urządzenie montowane na wysokości 140cm od podłoża

SŁUPKI

- Słupki konieczne do zamontowania kaset rozmownych dla pieszych użytkowników.
- Słupki konieczne do zamontowania dla kierowców.
- Słupki konieczne do zamontowania elementów systemu ruchu kołowego jak np. Sygnalizatory, anteny RFID UHF.

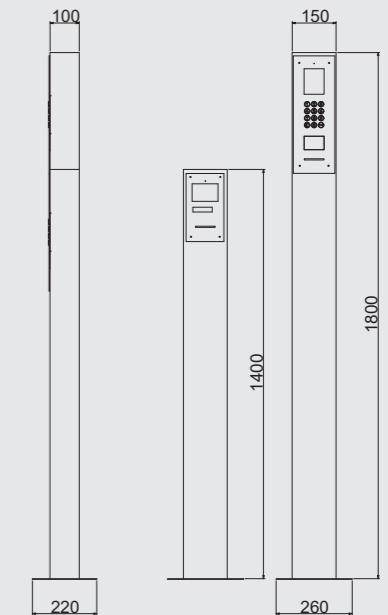
Słupki wykonane są ze stali nierdzewnej na dedykowane zamówienia. Montaż do podłoża umożliwia zamontowanie osłon przeciwzgnieciowych.



5 LAT GWARANCJI*

*Szczegóły warunków gwarancji na stronie www.wekta.com.pl

Dane techniczne



ZASILANIE:

Zasilacze prądu stałego 12VDC i/lub 24VDC w zależności od wyposażenia słupka.

NR REFERENCYJNY:

Rodzaj i wyposażenie kasety są ustalane indywidualnie przy zamówieniu.

OPRZEWODOWANIE:

Minimum 2xUTP żelowany w zależności od wyposażenia słupka.

UWAGI DODATKOWE:

Słupek jest przewidziany do montażu pod kostką brukową (ok 5 cm poniżej górnej nawierzchni)

WSPÓŁPRACUJE Z SYSTEMAMI:

wMini

wMaxi

DUO Free
POLE

Urządzenie montowane na wysokości 140cm od podłoża

SŁUPKI



CZYTNIKI

Klawiatura z czytnikiem RFID, Mifare

Zintegrowany czytnik RFID Mifare, Unię z klawiaturą
Czytnik komunikuje Zintegrowany czytnik RFID z klawiaturą
Czytnik komunikuje się z serwerem po protokole RS i WIGAND
tworząc przejścia samodzielne, zsielowane, jednostronne.

Cechy i zalety:

- metalowa obudowa, wandaloodporna i przeciwwybuchowa
- wodoszczelny, zgodny z Ip67
- tryb impulsowy i tryb przełączania
- obsługa karty EM
- 2 urządzenia można zablokować dla 1 drzwi
- zakres odczytu: 3-5 cm, czas czytania: < 0,1 s.
- wyjście Wiegand 26-37 bitów (ustawienie fabryczne to 26 bitów)



5 LAT GWARANCJI*

*Szczegóły warunków gwarancji na stronie www.wekta.com.pl

Czytnik linii papilarnych, Mifare

Zintegrowany czytnik RFID Mifare , Unię z czytnikiem linii papilarnych. Jest to samodzielny wodoszczelny metalowy czytnik linii papilarnych.
Dzięki obudowie ze stopu cynku jest odporny na akty wandalizmu, eksplozji i czynników atmosferycznych.
Czytnik komunikuje się z serwerem po protokole RS i WIGAND tworząc przejścia samodzielne, zsielowane, jednostronne lub dwustronne.

Cechy i zalety:

- metalowa obudowa, wandaloodporna i przeciwwybuchowa,
- wodoszczelny, zgodny z Ip67
- obsługiwane za pomocą pilota
- tryb impulsowy i tryb przełączania
- obsługa karty EM lub EM i HID lub Mifare
- pojemność użytkownika: 1000 użytkowników linii papilarnych + 2000 użytkowników kart
- odcisk palca administratora lub karty mogą blokować / zezwalać na dostęp w określonym czasie
- obsługa dostępu za pomocą karty, odcisku palca i wielu użytkowników



5 LAT GWARANCJI*

*Szczegóły warunków gwarancji na stronie www.wekta.com.pl

Dane techniczne

ZASILANIE:

Zasilanie 24VDC.

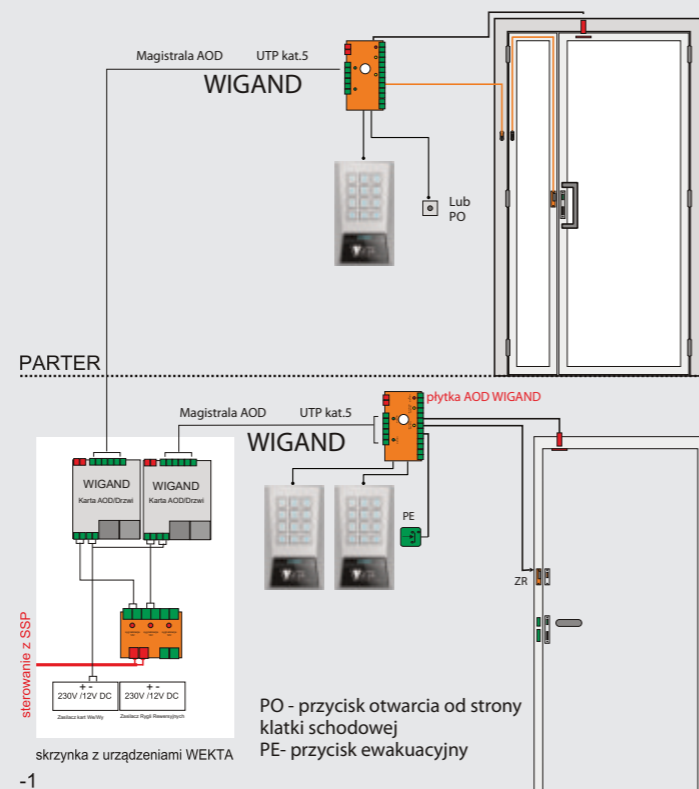
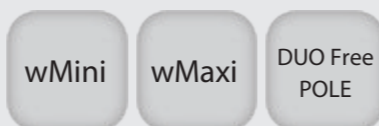
OPRZEWODOWANIE:

UTP kat. 5.

UWAGI DODATKOWE:

Metalowa obudowa, potrafi odczytywać kod QR i karty Mifare, odporny na deszcz.

WSPÓŁPRACUJE Z SYSTEMAMI:



Dane techniczne

ZASILANIE:

Zasilanie 24VDC.

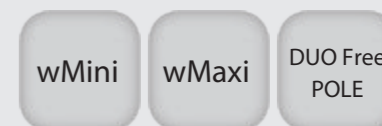
OPRZEWODOWANIE:

UTP kat. 5.

UWAGI DODATKOWE:

Metalowa obudowa, odporny na deszcz.

WSPÓŁPRACUJE Z SYSTEMAMI:



Czytnik kodów QR

Urządzenie jest wspomagającym czytnikiem dla systemu wMINI PRO. Odczytuje kody 2D przesłane do lokatorów, najemców, serwisu.

Parametry:

Typ rozpoznania: kod QR Format rozpoznania: pełny kod

Tryb wyzwalania: automatycznie

Format wyjściowy: WG26 / WG34 / RS232 / USB / RS485 (domyślnie WG26, inny format należy dostosować)

Odległość rozpoznawania: 50-200 mm (w zależności od rozmiaru kodu QR) Precyzja rozpoznawania: $\geq 7,5$ mil



5 LAT GWARANCJI*

*Szczegóły warunków gwarancji na stronie www.wekta.com.pl

Dane techniczne

ZASILANIE:

Zasilanie 24VDC.

OPRZEWODOWANIE:

UTP kat. 5.

UWAGI DODATKOWE:

Metalowa obudowa, potrafi odczytywać kod QR, odporny na deszcz.

WSPÓŁPRACUJE Z SYSTEMAMI:

wMini

wMaxi

DUO Free
POLE

Kompaktowe czytniki QR i Mifare

Czytnik QR code + czytnik kontroli dostępu RFID to nowa generacja wielofunkcyjnych czytników opracowanych przez naszą firmę. Ma dużą szybkość skanowania, wysoki współczynnik rozpoznawania, silną kompatybilność i może być podłączony do dowolnego wsparcia. Kontroler z wejściem root jest odpowiedni dla różnych scenariuszy aplikacji. Obecnie jest szeroko stosowany w zarządzaniu wejściami dla gości biurowych, biurów, zarządzaniu personelem turystycznym scenicznym, zarządzaniu wejściem i wyjściem gości ze społeczności, zarządzaniu kontrolą dostępu do hali administracyjnej, bramach pomocniczych, kontroli dostępu, maszynach dla gości, inteligentnych domach itp.; to doskonała aktualizacja dla tradycyjnych systemów kart kredytowych w różnych branżach.

Parametry :

Typ rozpoznawania: kod QR i karta Mifare (można również wykonać kod QR i kartę EM) Format rozpoznawania: pełny kod Tryb wyzwalania: automatycznie

Częstotliwość odczytu karty: 13,56 MHz (Mifare classic)

Format wyjściowy: WG26 / 34, RS232 (UART TTL)

Szybkość odczytu karty: 0,2 s

Odległość odczytu karty: 10-50 mm

Odległość rozpoznawania: 50-200 mm (w zależności od rozmiaru kodu QR) Precyzja rozpoznawania: $\geq 7,5$ mil



5 LAT GWARANCJI*

*Szczegóły warunków gwarancji na stronie www.wekta.com.pl

Dane techniczne

ZASILANIE:

Zasilanie 24VDC.

OPRZEWODOWANIE:

UTP kat. 5.

UWAGI DODATKOWE:

Metalowa obudowa, potrafi odczytywać kod QR i karty Mifare, odporny na deszcz.

WSPÓŁPRACUJE Z SYSTEMAMI:

wMini

wMaxi

DUO Free
POLE

Czytnik UHF

Czytnik UHF 1Ghz - zminiaturyzowany czytnik dalekiego zasięgu do pasywnych tagów.

Jest to stały i kompaktowy czytnik, zgodny ze standardami ISO 18000-6C. Jego częstotliwość robocza wynosi 902 MHz ~ 928 MHz, Jego kompaktowa budowa gwarantuje wygodę montażu, wygląd i doskonałą wydajność odczytu i zapisu.

Można montować na słupkach z kasetami intercomu przy wjazdach na parkingi oraz furtkach wejściowych, kłatkach schodowych lub przejściach dla niepełnosprawnych. Czytnik może być również szeroko stosowany w zarządzaniu logistyką magazynową, zarządzaniu centrami logistyki detalicznej, zarządzaniu transportem w przedsiębiorstwie i zautomatyzowanym zarządzaniu linią produkcyjną.

Zasięg 1,5 do 2 m.



5 LAT GWARANCJI*

*Szczegóły warunków gwarancji na stronie www.wekta.com.pl

Dane techniczne

ZASILANIE:

Zasilanie 12V DC z zasilacza skrzynki SKR lub SKD .

OPRZEWODOWANIE:

Od czytnika do modułu AOD Wigand skretka UTP .

UWAGI DODATKOWE:

Zasięg 1,5 do 2m.

WSPÓŁPRACUJE Z SYSTEMAMI:

wMini

wMaxi

DUO Free
POLE



Czytnik twarzy

Zintegrowany czytnik temperatury, biometrii twarzy, maski.

Czytnik ma możliwości:

1. Dolnej konfiguracji progu alarmu temperatury od 36 stopni do 40 stopni.
2. Alarmu w przypadku braku maski.
3. Alarmu w przypadku próby wejścia osoby niezarejestrowanej w czytniku.
4. Integracji z dowolnym systemem za pomocą złączy NO/NC.
5. Możliwość szyfrowania bazy danych.
6. Możliwość pracy w chmurze.

Czytnik sczytuje temperaturę z odległości około 50 cm, weryfikacja twarzy przebiega podobnie.

Czytnik nie jest przeznaczony do pracy na zewnątrz budynku.



5 LAT GWARANCJI*

*Szczegóły warunków gwarancji na stronie www.wekta.com.pl

Dane techniczne

ZASILANIE:

Zasilanie 24VDC.

OPRZEWODOWANIE:

System 5+1: YTDY 6 x 0,5mm.
Do rozdzielacza piętrowego: UTP kat. 5.
Do centrali (system 3+1 lub 5+1): UTP kat. 5

UWAGI DODATKOWE:

Przeznaczony do użytku wewnętrznego.

WSPÓŁPRACUJE Z SYSTEMAMI:

wMini

wMaxi

DUO Free
POLE

Bramka z czytnikiem twarzy

Czytniki twarzy oraz stałe przegrody tworzą razem zintegrowane bramki ograniczające dostęp niepożądanych osób.



5 LAT GWARANCJI*

*Szczegóły warunków gwarancji na stronie www.wekta.com.pl

Dane techniczne

ZASILANIE:

Zasilanie 24VDC.

OPRZEWODOWANIE:

System 5+1: YTDY 6 x 0,5mm.
Do rozdzielacza piętrowego: UTP kat. 5.
Do centrali (system 3+1 lub 5+1): UTP kat. 5

UWAGI DODATKOWE:

Przeznaczona do użytku wewnętrznego.

WSPÓŁPRACUJE Z SYSTEMAMI:

wMini

wMaxi

DUO Free
POLE



Bezdotykowe otwieranie przejść
za pomocą wmontowanych w budynek
urządzeń zbliżeniowych oraz aplikacji mobilnej

Przyciski bezdotykowe

Przycisk bezdotykowy reagujący na zbliżenie ręki (do 10cm). Wbudowany czujnik pojemnościowy reaguje na zmianę pojemności co przekłada się na zwarcie styków w wbudowanym przekaźniku.

Dostępne wersje natynkowe i podtynkowe.



5 LAT GWARANCJI*

*Szczegóły warunków gwarancji na stronie www.wekta.com.pl

Dane techniczne

ZASILANIE:

Z kaset domofonu lub rozdzielacza.

OPRZEWODOWANIE:

4 x 0,5mm²

UWAGI DODATKOWE:

Przycisk reaguje na zbliżenie ręki.

WSPÓŁPRACUJE Z SYSTEMAMI:

wMini

wMaxi

DUO Free
POLE

Radiolinia

Radiolinia czyli przekaźnik sterowany pilotem na odległość do 5 m. Umożliwia wysterowanie dowolnego przejścia z prostego jedno przyciskowego pilota lub jego modyfikacji.

Dane techniczne

ZASILANIE:

Z centrali lub rozdzielacza piętrowego.

OPRZEWODOWANIE:

4 x 0,5mm² z przekaźnika do elementu sterującego.

UWAGI DODATKOWE:

Należy kontrolować baterie w pilocie.

WSPÓŁPRACUJE Z SYSTEMAMI:

wMini

wMaxi

DUO Free
POLE



5 LAT GWARANCJI*

*Szczegóły warunków gwarancji na stronie www.wekta.com.pl

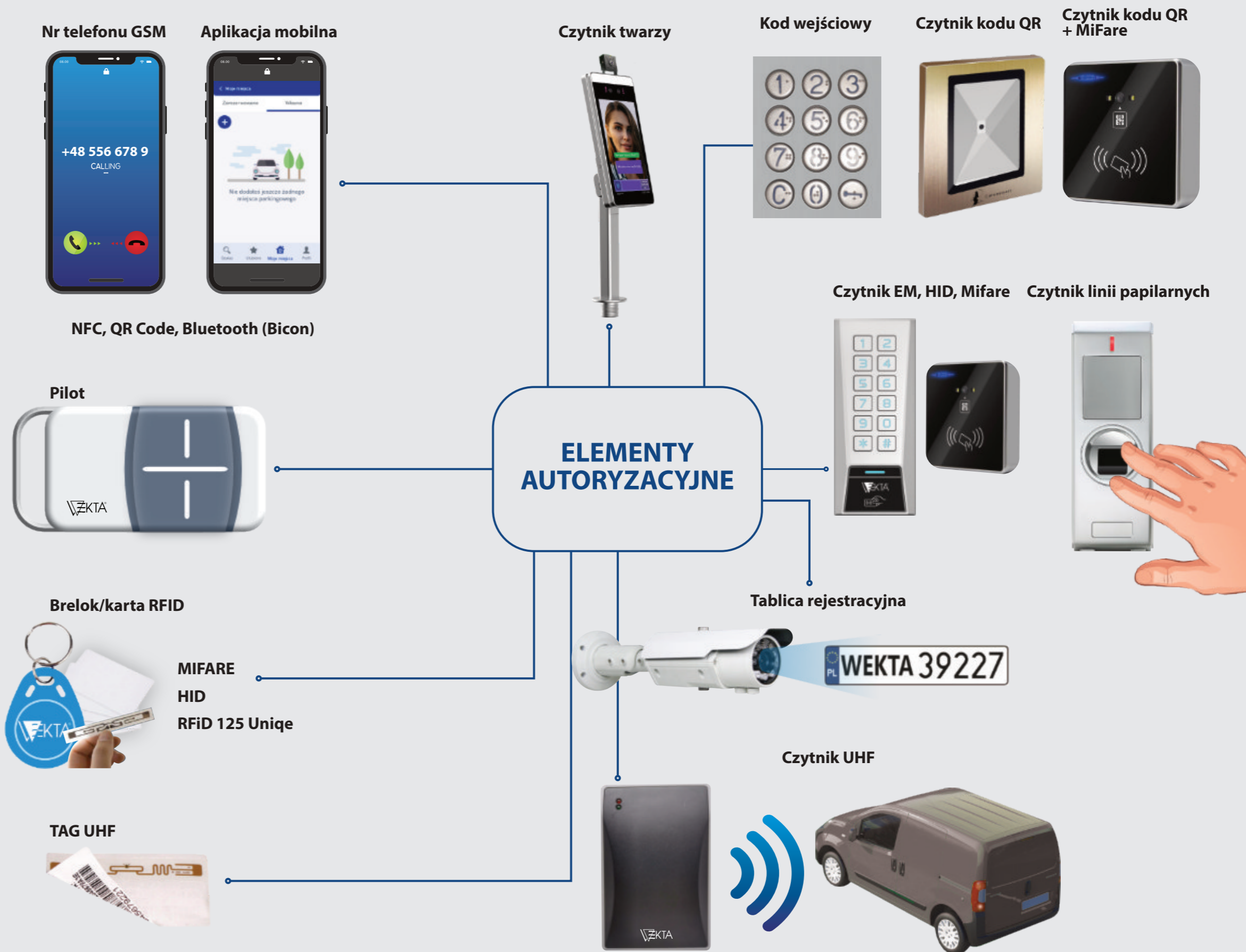
Punkty obsługiwane bezdotykowo



Urządzenia

Elementami autoryzacyjnymi nazywamy urządzenia, czynniki będące autoryzowanym inicjatorem rozpoczęcia procedury wjazdu lub wyjazdu w przypadku ruchu kołowego. Samo pojawienie się pojazdu w kontrolowanej strefie nie spowoduje otwarcia bramy lub szlabanu. Ze względu na bezpieczeństwo do kontrolowanej strefy wpuszczamy tylko zidentyfikowanych użytkowników. Ze względu na wygodę najchętniej korzystamy z elementów umożliwiających nam zdalną identyfikację:

- **Czytnik linii papilarnych** - umożliwia nam identyfikację odcisku palca lokatora.
- **Czytnik twarzy** - umożliwia nam identyfikację twarzy lokatora.
- **Klawiatura z czytnikiem** - należy ręcznie wybrać przydzielony kod za pomocą klawiatury umieszczonej na słupku.
- **QR** - dostęp do budynku za pomocą kodu 2D.
- **LPR czytnik tablic rejestracyjnych** - jej identyfikacja to jest sczytanie numeru rejestracyjnego i porównanie z zaakceptowaną bazą takich tablic, autoryzuje wjazd lub wyjazd.
- **Pilot** - umożliwia nam identyfikację na odległość do 50m (trzeba nacisnąć przycisk i okresowo zmieniać baterię)
- **Karty Mifare, Uniqe, NFC** - jej identyfikacja to jest sczytanie numeru rejestracyjnego i porównanie z zaakceptowaną bazą takich tablic, autoryzuje wjazd lub wyjazd.
- **TAG UHF** - do 15m (identyfikacja następuje od razu bez użycia rąk i nie ma baterii)
- **GSM** - możemy wdzwonić się do systemu (sterującego bramą lub szlabanem) aby autoryzować wybrany przejazd.
- **Brelok RFID** - umożliwia autoryzowanie wjazdu, wyjazdu poprzez zbliżenie pasywnego TAG-a do kontrolera na odległość około 5cm.
- **Aplikacja mobilna** - za pomocą aplikacji będzie można zmienić nr rejestracyjny uprawniający do wjazdu, wynająć miejsce parkingowe, odebrać informacje serwisowe, odebrać rozmowę domofonową.



Sygnalizatory LED

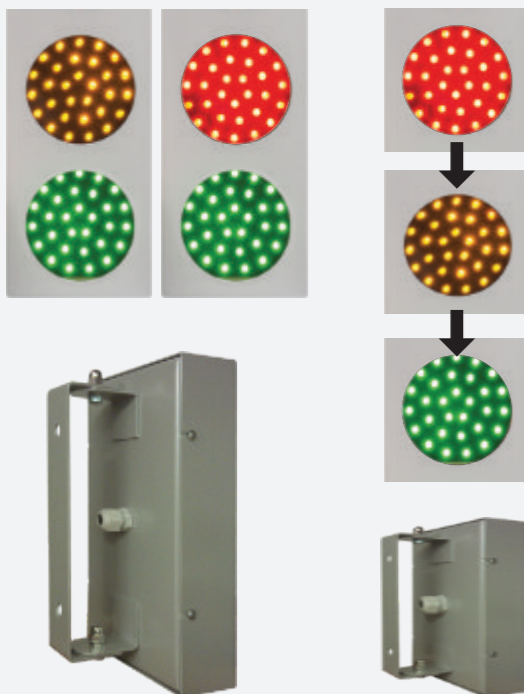
Sygnalizator LED dwukomorowy 3 kolorami światła uniwersalny w metalowej wandalo-odpornej obudowie o IP65. Sygnalizatory posiadają czujnik światła zewnętrznego sterujący intensywnością świecenia poszczególnych komór. Każda z komór wyposażona jest w około 30 jednokolorowych dedykowanych diod z dywersyfikacją ich łączenia. Gwarantuje to iż w przypadku uszkodzenia jednej z nich pozostałe będą świecić, co gwarantuje trwałość i bezpieczeństwo działania.

Sterowanie każdą z komór oddzielnie pozwala na tworzenie dowolnych sekwencji działania. Zastosowanie diod LED zmniejszyło pobór prądu, a tym samym zmniejszyło wymagane przekroje kabli i wszystkie komory sygnalizatora sterowane są przez kabel UTP.

Wielokierunkowy uchwyt pozwala na swobodną regulację kierunku świecenia.

Nowość!

3 kolory w jednej komorze.
Zminiaturyzowany sygnalizator
100 x 100 x 30 mm



5 LAT GWARANCJI*

*Szczegóły warunków gwarancji na stronie www.wekta.com.pl

Dane techniczne

ZASILANIE:

Zasilanie 24VDC.

OPRZEWODOWANIE:

Kabel UTP.

UWAGI DODATKOWE:

Możliwość wykonania dowolnych znaków.

WSPÓŁPRACUJE Z SYSTEMAMI:

wMini

wMaxi

DUO Free
POLE

Tablice sygnalizacyjne

Tablice sygnalizacyjne LED w metalowej wandalo- odpornej obudowie o IP65. Tablice sygnalizacyjne posiadają czujnik światła zewnętrznego sterujący intensywnością świecenia. Zastosowanie diod LED zmniejszyło pobór prądu, a tym samym zmniejszyło wymagane przekroje kabli i tablice sygnalizacyjne sterowane są przez kabel UTP. Wielokierunkowy uchwyt pozwala na swobodną regulację kierunku świecenia.

Dane techniczne

ZASILANIE:

Zasilanie 24VDC.

OPRZEWODOWANIE:

Kabel UTP.

UWAGI DODATKOWE:

Możliwość wykonania dowolnych znaków.

WSPÓŁPRACUJE Z SYSTEMAMI:

wMini

wMaxi

DUO Free
POLE



5 LAT GWARANCJI*

*Szczegóły warunków gwarancji na stronie www.wekta.com.pl

Czujnik detekcji osób i pojazdów

— - WRC 75

Częstotliwość robocza: 77 GHz-81 GHz

Czas odpowiedzi: 100 ms

Napięcie: 12 V-32 V (standardowe 12 lu 24 V DC)

Wyjście sygnału: styk NO/NC

Pobór mocy: 1,6 W-1,8 W.

Zakres temperatur: -40 ° C-85 ° C

Wodoodporność: IP-67

Moc nadawania anteny: 12,5 dBm

Wiązka pionowa: 20 °

Zysk anteny: 10dbi

Wiązka pozioma: 120 °

Prawdopodobieństwo wykrycia pojazdu:> 99,99%

Zakres odległości wykrywania: od 0,3 m do 6 m (regulowany)

Prawdopodobieństwo wykrycia pieszych:> 99%

Zakres poziomu wykrywania: od -1 m do 1 m (regulowany).



5 LAT GWARANCJI*

*Szczegóły warunków gwarancji na stronie www.wekta.com.pl

Dane techniczne

ZASILANIE:

Zasilanie 24VDC.

OPRZEWODOWANIE:

Miejsce instalacji - Należy czujnik montować prostopadle do pasa ruchu. Można montować na kolumnie szlabanu lub na oddzielnym wsporniku. Kontrolki czujnika powinny być u góry i skierowane na zewnątrz.

Wysokość montażu (odległość między gruntem radarem) to około 0,6-0,7m.

UWAGI DODATKOWE:

Możliwość utworzenia szeregu detekcji.

WSPÓŁPRACUJE Z SYSTEMAMI:

wMini

wMaxi

DUO Free
POLE

Wirtualna pętla

Dzięki zastosowaniu wirtualnej pętli, nie musimy nacinać posadzki w celu zamontowania pętli indukcyjnej, zostawiając na niej nieestetyczny wzór.

Wirtualna pętla może być również z łatwością nieinwazyjnie zdemonstrowana bez konieczności rozbierania lub uszkodzenia posadzki. Daje nam to swobodę oraz dowolność w tworzeniu konfiguracji wirtualnych pętli.



Kamera LPR

- Obiektyw typu MFZ z funkcją auto-focus umożliwiającą zdalną regulację ogniskowej oraz ostrości z poziomu menu kamery oraz rejestratora.
- LPR – automatyczne czytanie oraz identyfikacja numerów tablic rejestracyjnych, lokalna baza danych, czarna/biała lista.
- Precyzyjna regulacja parametrów obrazu, umożliwiająca dostosowanie: nasycenia, jasności, kontrastu, ostrości oraz obrotu (rotacja).
- ROI (Region of Interest) - na podstawie określonych przez użytkownika stref ROI (obszary zainteresowania) kamera obniża jakość obrazu poza strefami w celu zmniejszenia zapotrzebowania na przepustowość transmisji i pamięć masową, z jednoczesnym zachowaniem maksymalnej jakości obrazu w strefach ROI.
- Tryb korytarzowy – dopasowanie pola widzenia do sceny charakteryzującej się znaczną dysproporcją pomiędzy wysokością i szerokością powierzchni użytkowej
- SMART-IR – natężenie światła IR emitowanego przez trzy niezależne sekcje diod IR-LED jest automatycznie regulowane w celu uniknięcia efektu prześwietlenia obiektów (np. twarz osoby) znajdujących się w pobliżu kamery.



5 LAT GWARANCJI*

*Szczegóły warunków gwarancji na stronie www.wekta.com.pl

Dane techniczne

ZASILANIE:

Zasilanie 12VDC.

OPRZEWODOWANIE:

Kabel UTP.

UWAGI DODATKOWE:

Kompaktowe wymiary: Ø 110 x 377 mm / 1680g

WSPÓŁPRACUJE Z SYSTEMAMI:

wMini

wMaxi

DUO Free
POLE

PARAMETRY TECHNICZNE:

Model ZN8-BB2M312-NR.
 Przetwornik 1/2.9" CMOS --- IMX322 + S233 2MP.
 Czułość (AGC ON) Kolor: 0,01lux / IR ON: 0lux.
 Tryb Dzień/Noc Filtr automatyczny IR-Cut.
 Migawka elektron. 1/5 – 1/20000.
 Tryb WDR d-WDR.
 Redukcja szumu 2D / 3D-DNR.
 Obiektyw Motor-zoom z AF 3.0 – 12mm (87° ~ 35°).
 Oświetlacz IR 8 x IR LED, zasięg do 40 metrów.
 Kompresja video H.264 / MJPEG.
 Bitrate (CBR/VBR) Strum.1: 500 – 12000kbps.
 Kompresja audio G.711, RAW PCM.
 Rozdzielczość i klatki 1920x1080 (30kl./sek.).
 Strumień video Strum.1: maks. 1920x1080 (2MP).
 Ustawienia obrazu Obrót, nasycenie, jasność, kontrast, ostrość.
 Funkcje cyfrowe HLC / BLC / DIS (stabilizacja) / ROI / DEFOG .
 Tryb korytarzowy Tak (9:16).
 Protokoły sieciowe HTTP, HTTPS, TCP, UDP, RTSP, DHCP, NTP, PPPoE, Unicast, Multicast.
 Obsługa RTSP Standard RFC2326 (VLC Player / QuickTime).
 Zabezpieczenia Autoryz. użytkownika, WatchDog sprzętowy.
 Kompatybilność ONVIF, CGI.
 Interfejs Ethernet 10/100 Base-T, RJ45.
 Audio 1 x WEJ. / 1 x WYJ.
 Alarm 1 x WEJ. / 1 x WYJ.
 Wyjście analogowe 1 x BNC – złącze serwisowe wideo.
 Obsługa kart SD Slot Micro SD / SDHC / SDXC, maks. 64GB.



Pilot Wekta

PILOT czterokanałowy typ WP4 posiada cztery przyciski identyfikowane przez odbiorniki systemu wMINI PRO jako oddzielne i niezależne.

Pilot może być wykorzystany w systemie do otwarcia szlabanu bramy w ruchu kołowym, jako pilot do radiolinii oraz w systemie SOS (dedykowana wersja pilota do systemu SOS) jako przycisk wzywania pomocy.



5 LAT GWARANCJI*

*Szczegóły warunków gwarancji na stronie www.wekta.com.pl

Dane techniczne

ZASILANIE:

Zasilanie z baterii 2 x 3 VDC CR2016

OPRZEWODOWANIE:

Bezprzewodowo.

UWAGI DODATKOWE:

Różne wykonania w tym specjalne do SOS.

WSPÓŁPRACUJE Z SYSTEMAMI:

wMini

wMaxi

DUO Free
POLE

TAG UHF

TAG UHF jest pasywnym znacznikiem do identyfikacji na większe niż UniQ czy Mifare odległości. Tagi mają różne kształty i wielkości. Kształt i wielkość anteny odpowiadają za zasięg.



5 LAT GWARANCJI*

*Szczegóły warunków gwarancji na stronie www.wekta.com.pl

Dane techniczne

ZASILANIE:

Pasywne.

OPRZEWODOWANIE:

Bezprzewodowo, pasywnie.

UWAGI DODATKOWE:

Różne kształty i wielkości.

WSPÓŁPRACUJE Z SYSTEMAMI:

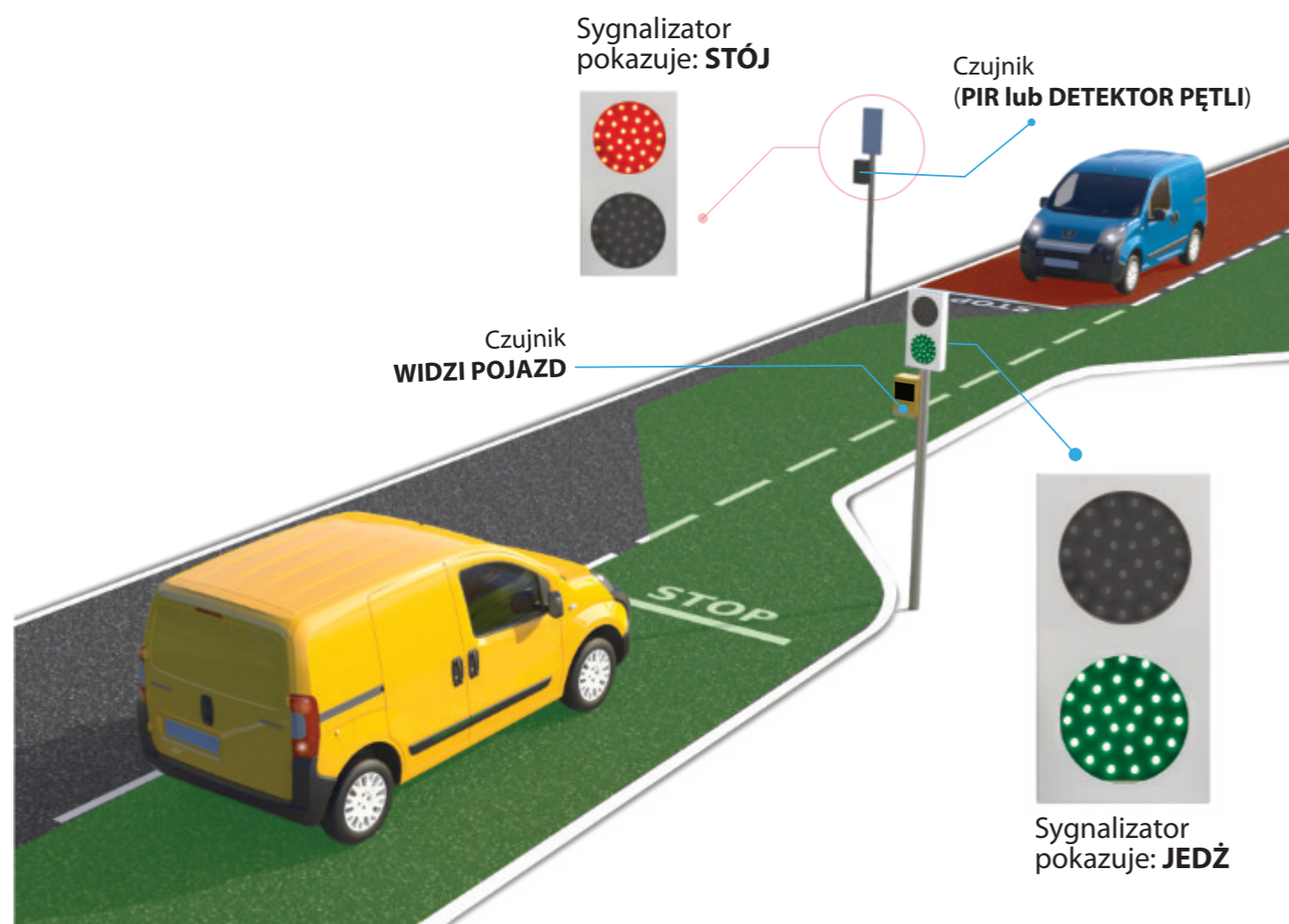
wMini

wMaxi

DUO Free
POLE

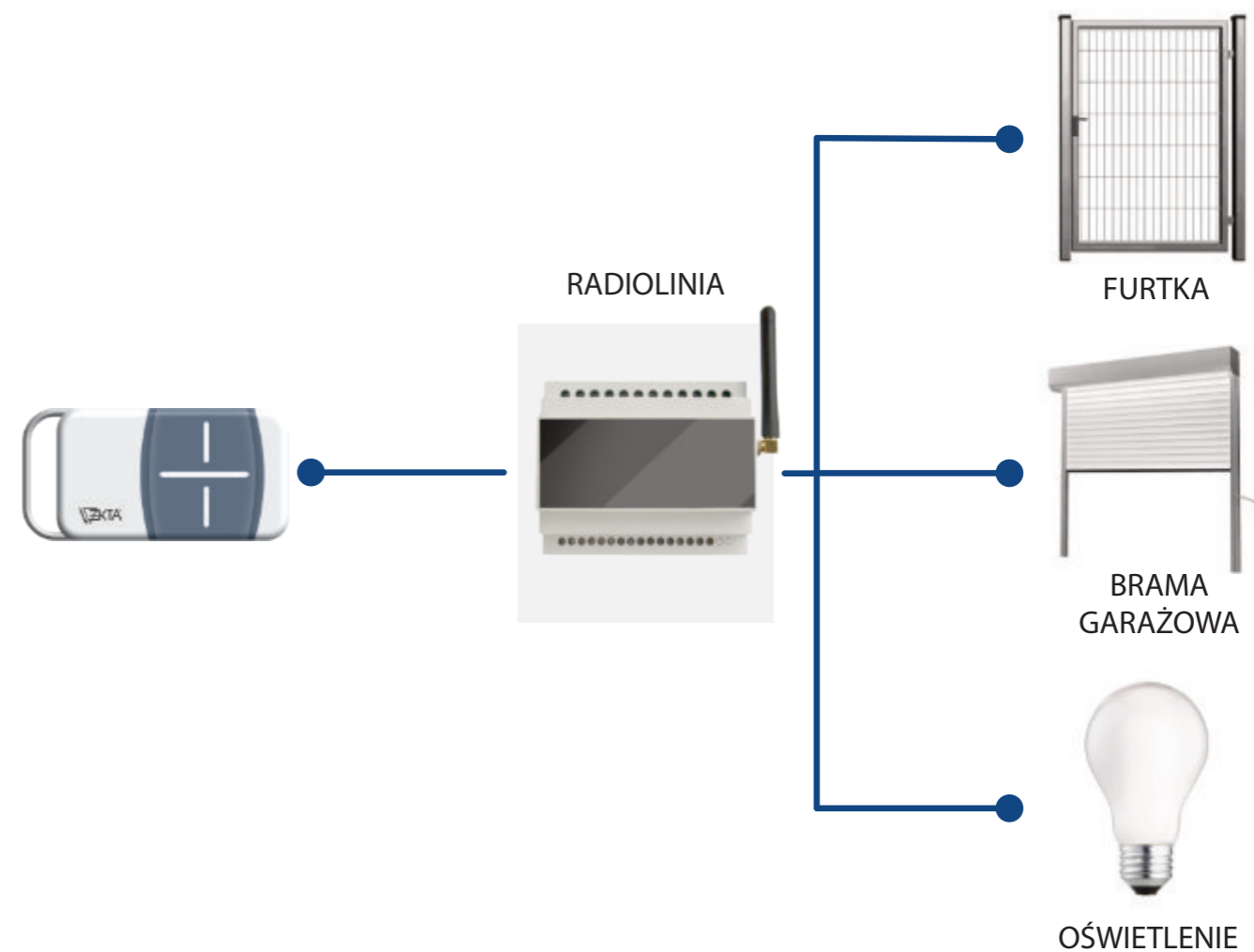
Zestawy na mijankę - „wahadło”

W dzisiejszym budownictwie i komunikacji drogowej występuje bardzo wiele przewężeń na drogach dojazdowych do garaży i osiedli. W celu poprawienia bezpieczeństwa użytkowników a jednocześnie łatwości montażu przez instalatorów został skonstruowany "Zestaw na mijankę". Składa się z dwóch sygnalizatorów, sterownika, zasilaczy oraz zamiennych czujników obecności pojazdu w strefie (czujka IR, czujka radarowa, pętla indukcyjna). Zasyte w sterowniku oprogramowanie steruje kolejnością wjazdu do przewężonej strefy na zasadzie "kto pierwszy ten lepszy".



Zestawy RADIOLINIA

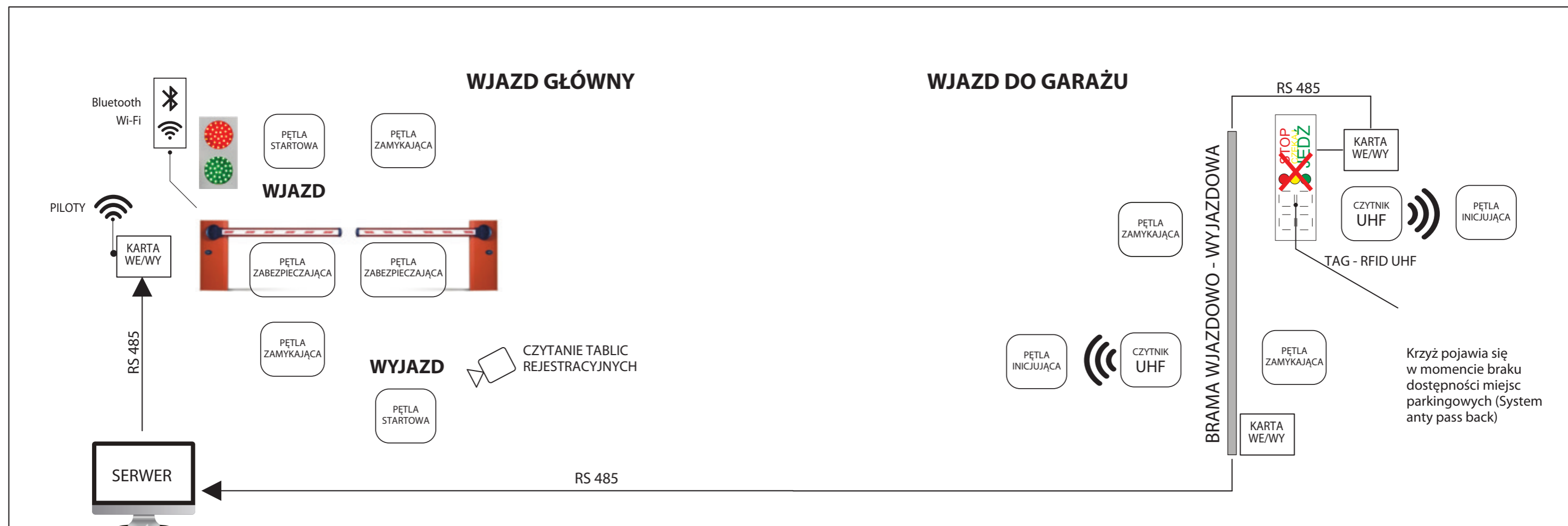
W dzisiejszym budownictwie występuje bardzo wiele sytuacji w których konieczne jest sterowanie pilotem wieloma wyjściami których użycie przypisane będzie do określonych przycisków oraz równolegle takie sterowanie powinno się odbywać z centralnego miejsca np. Portierni. W tym celu został stworzony łatwy w montażu zestaw "Radiolinia". Zestaw ten składa się z dedykowanych pilotów oraz sterownika. Oprogramowanie sterownika umożliwia jego samodzielną pracę oraz w sieci. Sterownik posiada cztery oddzielnie sterowane wyjścia NO/NC umożliwiające sterowanie odbiornikami 12V i 230V.



Mijanka „wahadło” na przewężeniu wjazdu do garażu z aktywacją bramy wjazdowo - wyjazdowej przy pomocy zintegrowanego pilota



System kontroli wjazdu Wekta oferuje kompleksowe rozwiązania w zakresie kontroli wjazdu-wyjazdu, przejazdu na zwężonych odcinkach, zarządzanie i administrowanie (piloty, TAG RFID UHF, tablice rejestracyjne).



Urządzenia kontrolujące, wspomagające i sterujące

W naszej ofercie znajdują się zarówno urządzenia kontrolujące, wspomagające, jak i sterujące. Wśród tych pierwszych można wyróżnić między innymi szlabany, bariery i kolczatki. Z kolei do urządzeń wspomagających zaliczają się tablice informacyjne, przeznaczone do montażu w przejazdach i wjazdach do garaży podziemnych, sygnalizatory 2- i 3-komorowe, a także słupki intercomu do montażu dowolnych kaset

Systemy wyzwalania wjazdu/wyjazdu

Na oferowany przez nas system kontroli wjazdu i wyjazdu składa się cały zestaw urządzeń. Proponujemy karty RFID, RFID UHF, GSM oraz kamery. Mamy również dwie dostępne wersje pilotów: dwu i cztero-przyciskowe, a także NEO i VICTORY. Dzięki tego typu urządzeniom kontrola wjazdu i wyjazdu stanie się bardzo prosta i w pełni bezpieczna. Przykładowe przygotowane przez nas schematy systemu „na mijankę” możesz sprawdzić poniżej.

Urządzenia kontrolujące, wspomagające i sterujące

W naszej ofercie znajdują się zarówno urządzenia kontrolujące, wspomagające, jak i sterujące. Wśród tych pierwszych można wyróżnić między innymi szlabany, bariery i kolczatki. Z kolei do urządzeń wspomagających zaliczają się tablice informacyjne, przeznaczone do montażu w przejazdach i wjazdach do garaży podziemnych, sygnalizatory 2- i 3-komorowe, a także słupki intercomu do montażu dowolnych kaset domofonowych. Oferujemy również urządzenia sterujące, takie jak karty We/Wy z radiem bądź bez, karty GSM oraz Program PulPor, czyli Wektra Pulpit Portiera.

System zarządzania ruchem kołowym

Nasz system zarządzania ruchem kołowym zapewnia prostą obsługę parkingów i garaży podziemnych. Stosujemy technologie: bezpośrednią, radiową wykorzystującą tradycyjne piloty lub bezobsługowe TAGi RFID UHF oraz telefon komórkowy połączony z siecią GSM. Oferujemy również specjalną funkcję antypassback, która umożliwi kontrolę nad nośnikami w garażu tak, by każde miejsce było przypisane do konkretnego pojazdu.

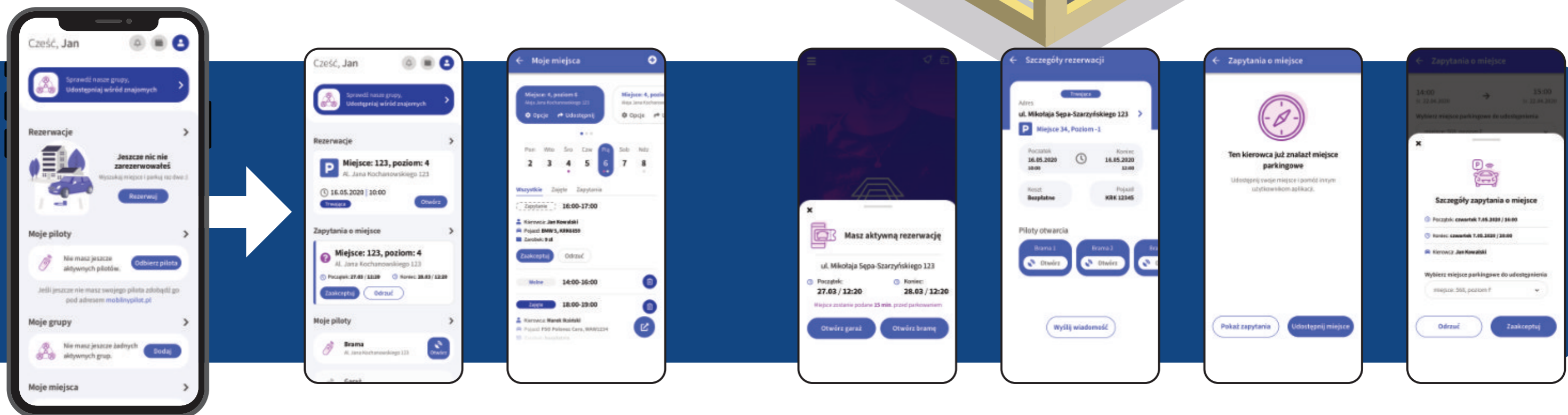
Zarządzanie miejscami parkingowymi

System zarządzania miejscami parkingowymi umożliwia kaskadową kontrolę dostępu dla poszczególnych stref garażu za pomocą elementów autoryzujących opisanych na stronach tego katalogu.

Elementy autoryzujące mogą być używane pojedynczo lub w parach np. pilot plus kod dostępu, tag UHF plus pilot etc. Na rysunku obok pokazany jest poziom garażu -1 przeznaczony do wynajmu miejsc parkingowych użytkownikom zewnętrznym. Stali użytkownicy mają dostęp i miejsca na poziomie -2. Użytkownicy zewnętrzni logują się do aplikacji jak niżej, a stali wpisani są do systemu. System posiada funkcjonalność anti-passback.



Aplikacja Parkcash



Mobilne aplikacje współdziałające

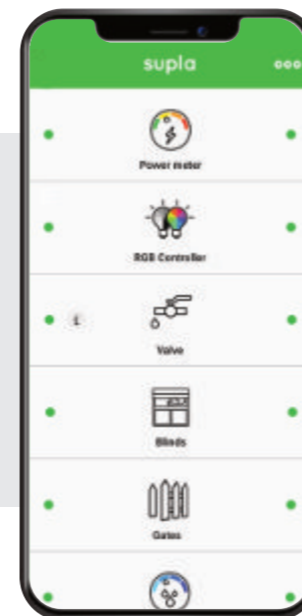


S-labs Appartime

Aplikacja Appartime obsługuje:

1. SMART HOME - S-LABS
2. AUDIO - VIDEO - WEKTA
3. Bezdotykowe otwieranie przejść WEKTA

Urządzenie integrujące:
ENKODER WEKTA



Zamel Supla

Aplikacja Supla obsługuje :

1. SMART HOME - ZAMEL
2. Bezdotykowe otwieranie przejść WEKTA

Urządzenie integrujące:
UNIFON TK10 P

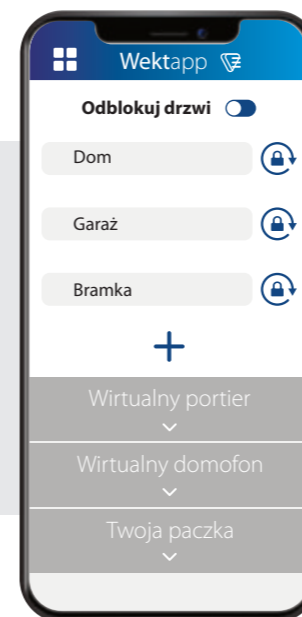


Parkcash

Aplikacja Parkcash obsługuje:

1. Współdzielenie miejsca parkingowego

Urządzenie integrujące:
CHMURA WEKTA



Wekta Wektapp

Aplikacja Wektapp obsługuje :

1. AUDIO - VIDEO - WEKTA
2. Bezdotykowe otwieranie przejść WEKTA

Urządzenie integrujące:
ENKODER WEKTA