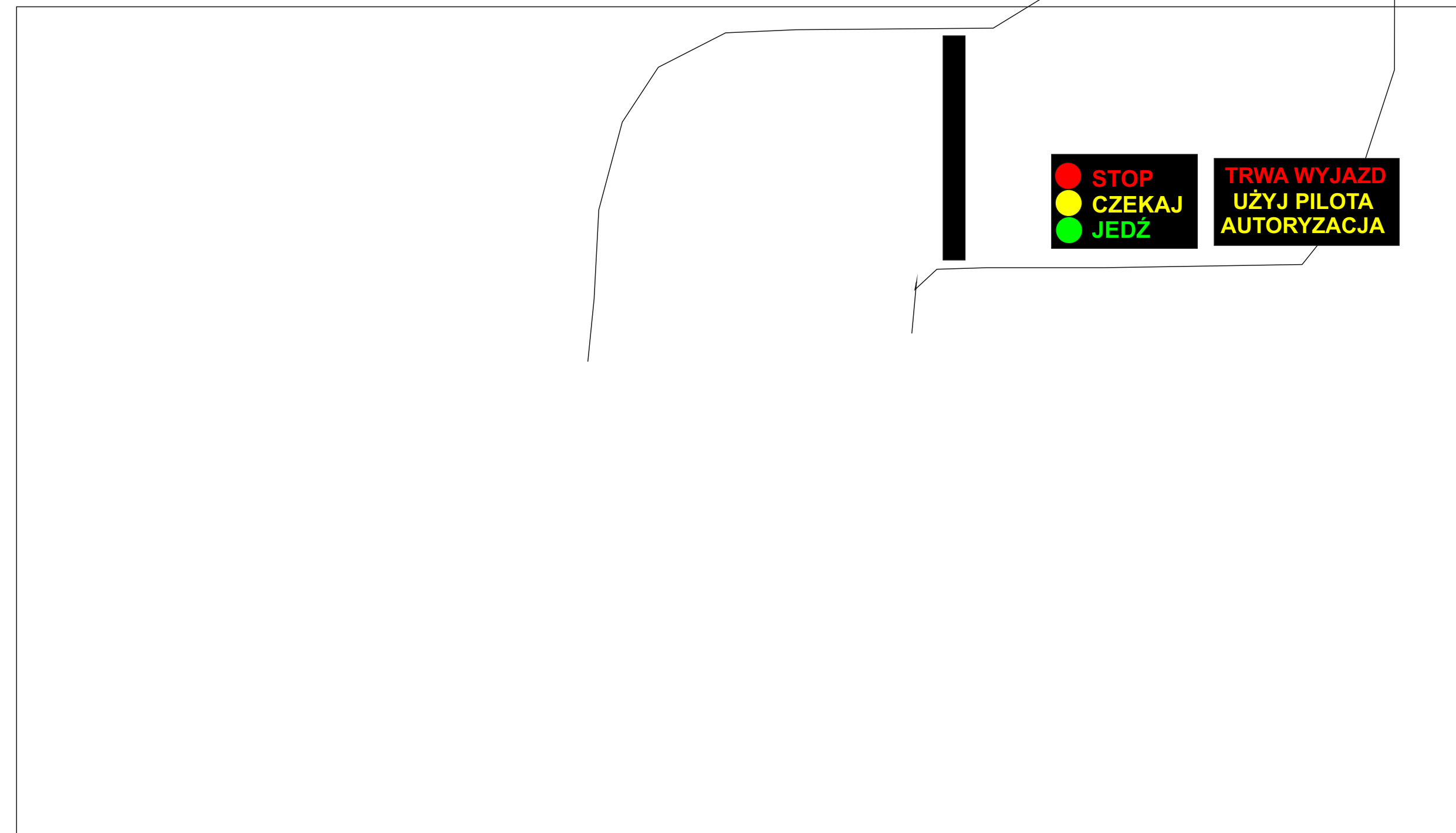
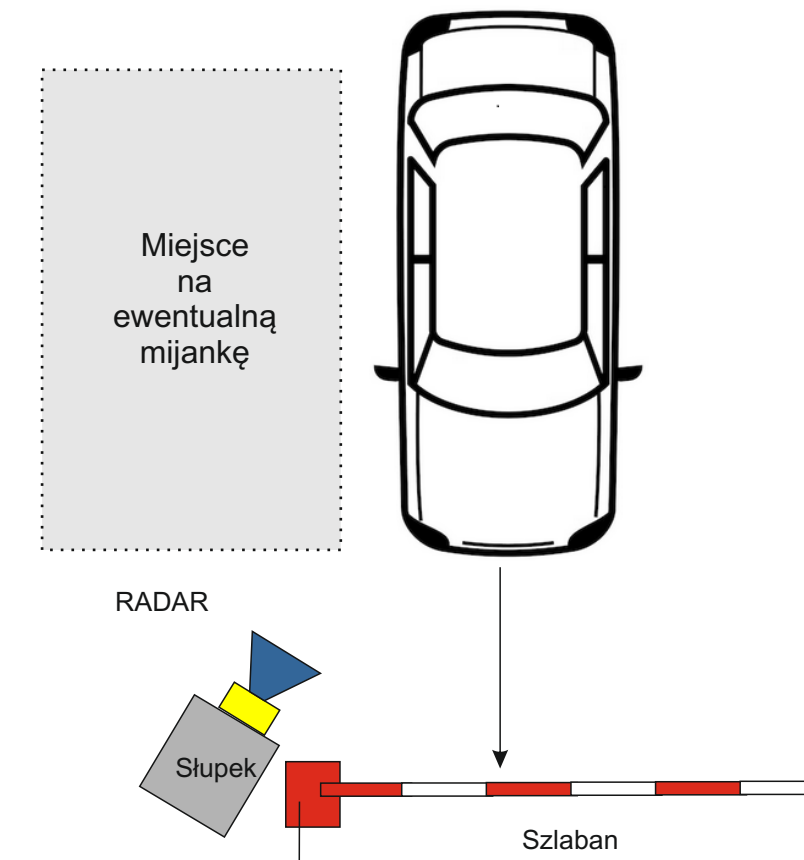


## Wjazd do garażu RABEGO

1. stanąć na miejscu do wjazdu, tak aby pojazd był w polu widzenia Radaru
2. Potwierdzenie obecności na miejscu startowym, potwierdzone jest sygnalizacją STOP ●
3. naciskamy przycisk na pilocie ( dowolny)
4. fakt naciśnięcia przycisku na pilocie, jest potwierdzony zapaleniem się CZEKAJ ●
5. Rozpoczyna się podnoszenie bramy, pełne otwarcie potwierdzone jest JEDŹ ●

FAKT ZAJĘCIA PODJAZDU PRZEZ INNY POJAZD SYGNALIZOWANY JEST  
**TRWA WYJAZD**

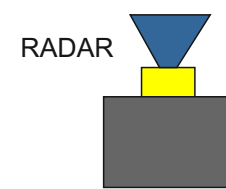
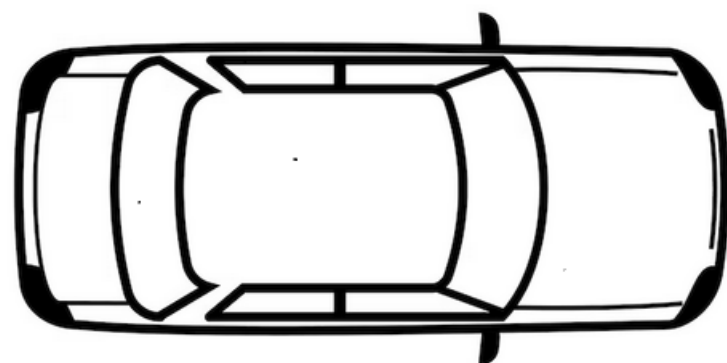


1. stanąć na miejscu do wyjazdu, tak aby pojazd był w polu widzenia Radaru
2. Potwierdzenie obecności na miejscu startowym, potwierdzone jest sygnalizacją ●
3. naciskamy przycisk na pilocie ( dowolny)
4. fakt naciśnięcia przycisku na pilocie, jest potwierdzony ●
5. Rozpoczyna się podnoszenie bramy, pełne otwarcie powtwardzone jest ●

FAKT ZAJĘCIA PODJAZDU PRZEZ INNY POJAZD SYGNALIZOWANY JEST  
**TRWA WJAZD**

Szlaban otwiera się automatycznie po przejechaniu za bramę

Wyjazd z garażu  
RABEGO



**TRWA WJAZD  
UŻYJ PILOTA  
AUTORYZACJA**

Szlaban

**GARAŻ**